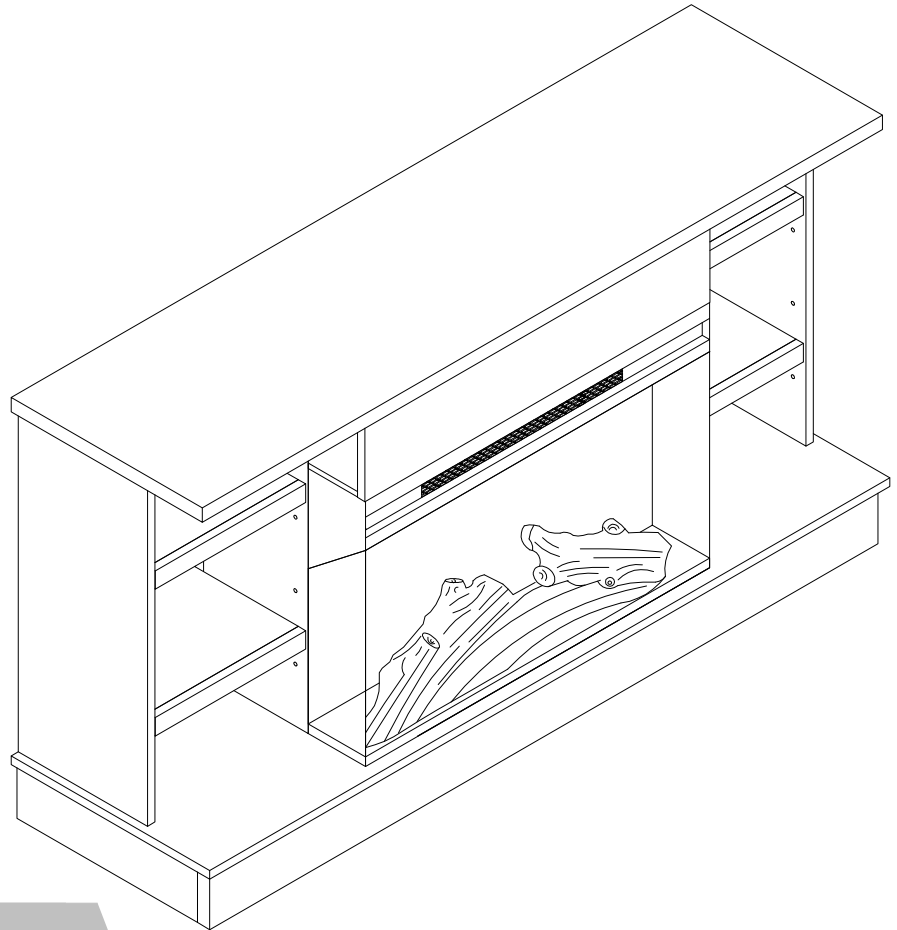


# 3060096COM Fireplace Console



Date of Purchase \_\_\_ / \_\_\_ / \_\_\_  
Lot Number:

**B343060096COM00SF**



THIS INSTRUCTION BOOKLET CONTAINS **IMPORTANT** SAFETY INFORMATION. PLEASE READ AND KEEP FOR FUTURE REFERENCE.

### Do Not Return This Product!

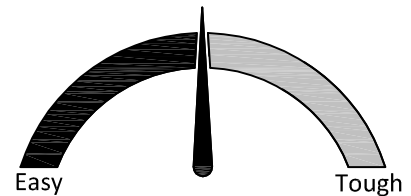
Contact our customer service team for help first.

Call: 1-800-489-3351 (toll free)

Visit: [www.ameriwoodhome.com](http://www.ameriwoodhome.com)

## **WARNING**

- Unit can tip over causing severe injury or death.
- Anchor unit to stud in wall (if instructed to).
- Do Not allow children to climb on unit.
- Put heavy items on lower shelves or drawers.



Assembly Difficulty Meter

People needed for assembly: 2

Follow Ameriwood Home



# Contact Us!

## Do NOT return this product!

Contact our friendly customer service team first for help.

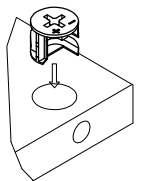
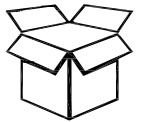


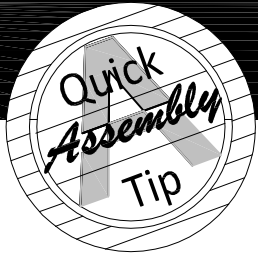
Visit [ameriwoodhome.com](http://ameriwoodhome.com)

# Helpful Hints

PEOPLE NEEDED FOR ASSEMBLY: 2

- Open your item in the area you plan to keep it to avoid excessive heavy lifting.
- Identify, sort and count the parts before attempting assembly.
- Make sure to always face the point between (+) & (-) on the top of the Cam Lock towards the outer edge.
- Back panel must be used to make sure your unit is sturdy.
- Do NOT use harsh chemicals or abrasive cleaners on this item.
- Never push, pull, or drag your furniture.





# Before You Start



Read through each step carefully and follow the proper order



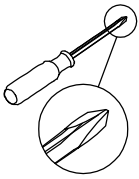
Separate and count all your parts and hardware



Give yourself enough room for the assembly process



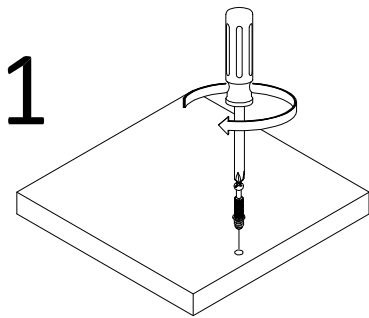
Have the following tools: #2 Phillips Head Screwdriver and Hammer



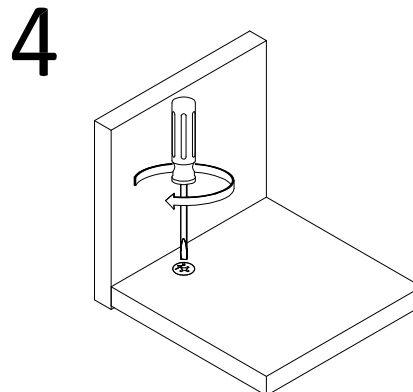
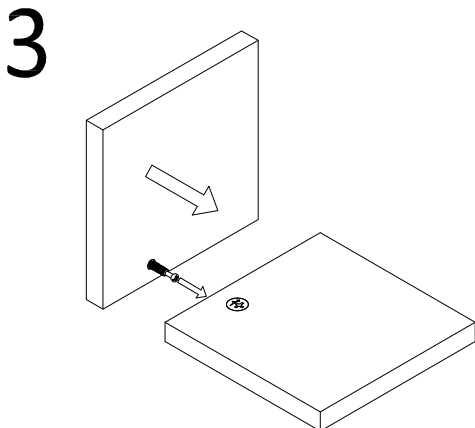
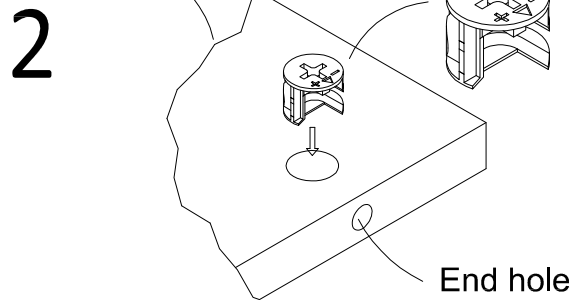
Caution: If using a power drill or power screwdriver for screwing, please be aware to slow down and stop when screw is tight. Failure to do so may result in stripping the screw.

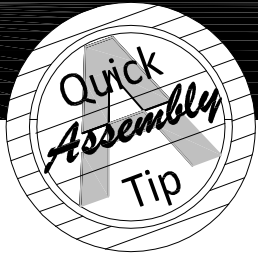
# Cam Lock Fastening System

This Cam Lock Fastening System will be used throughout the assembly process.



Arrow to point towards end hole in edge of part

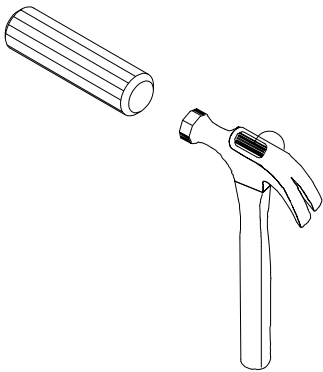




## Before You Start

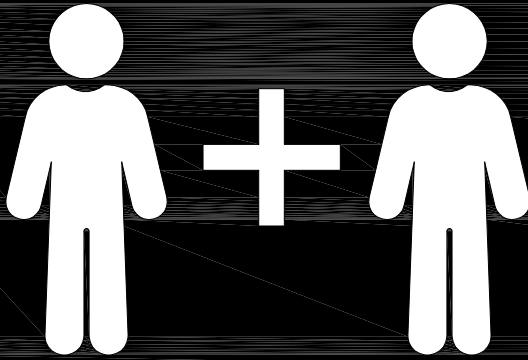
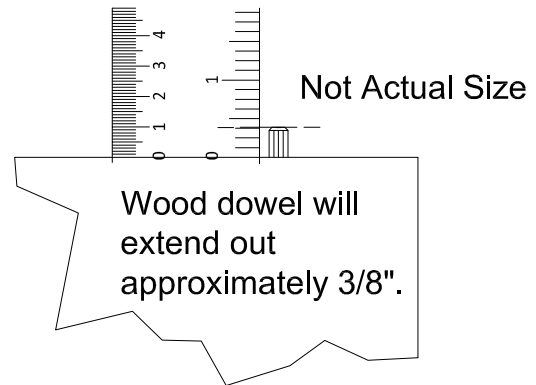
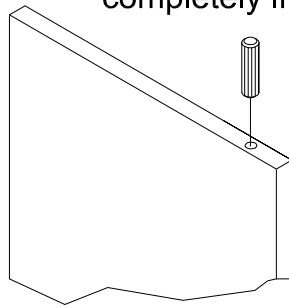
### Please Note:

You may need to **lightly tap** the wood dowels with a hammer into the holes during your assembly process.



### Wood Dowel Insertion:

Insert wood dowel completely into the hole.



**2 PEOPLE NEEDED FOR ASSEMBLY**

**2 PERSONAS NECESITADAS  
PARA LA ASAMBLEA**

**2 PERSONNES NÉCESSAIRES  
POUR L'ASSEMBLAGE**

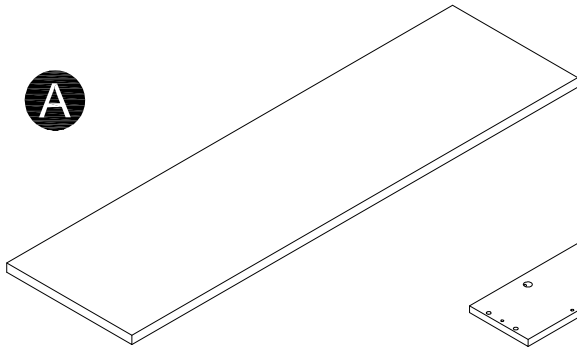
**CAUTION:** Failure to use 2 people for assembly could result in unit damage or personal injury.

**PRECAUCION:** Si no se utilizan 2 personas para el ensamblaje, se pueden producir daños en la unidad o lesiones personales.

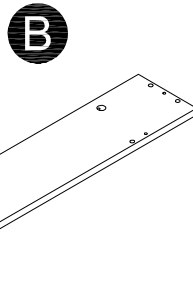
**ATTENTION:** Echec d'utiliser 2 personnes pour l'assemblage peut causer du dommage à l'ameuble ou causer des blessures.

# Board Identification

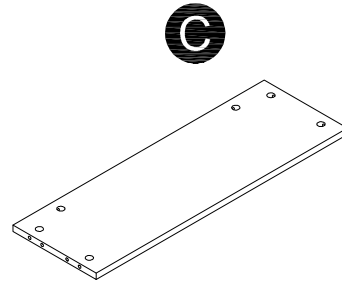
Not Actual Size



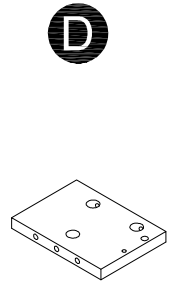
**A**  
Top Panel  
T3060096010SF



**B**  
Front Panel  
T3060096020SF



**C**  
Fixed Shelf  
T3060096030SF



**D**  
Left Apron  
T3060096040SF



**E**  
Right Apron  
T3060096050SF



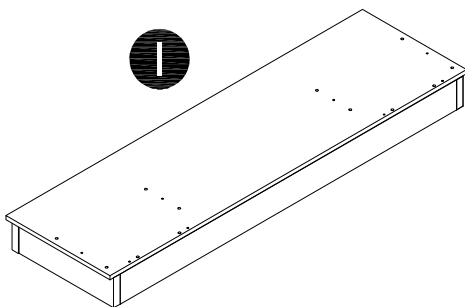
**F**  
Right Partition  
T3060096060SF



**G**  
Left Partition  
T3060096070SF



**H**  
Side Panel  
T3060096080SF  
QTY: 2PCS



**I**  
Bottom Frame  
T3060096090SF



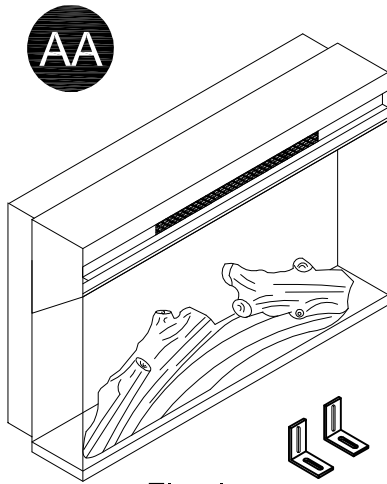
**J**  
Back Panel  
T3060096100SF  
QTY: 2PCS



**K**  
Adjustable Shelf  
T3060096110SF  
QTY: 4PCS

# Board Identification

Not Actual Size

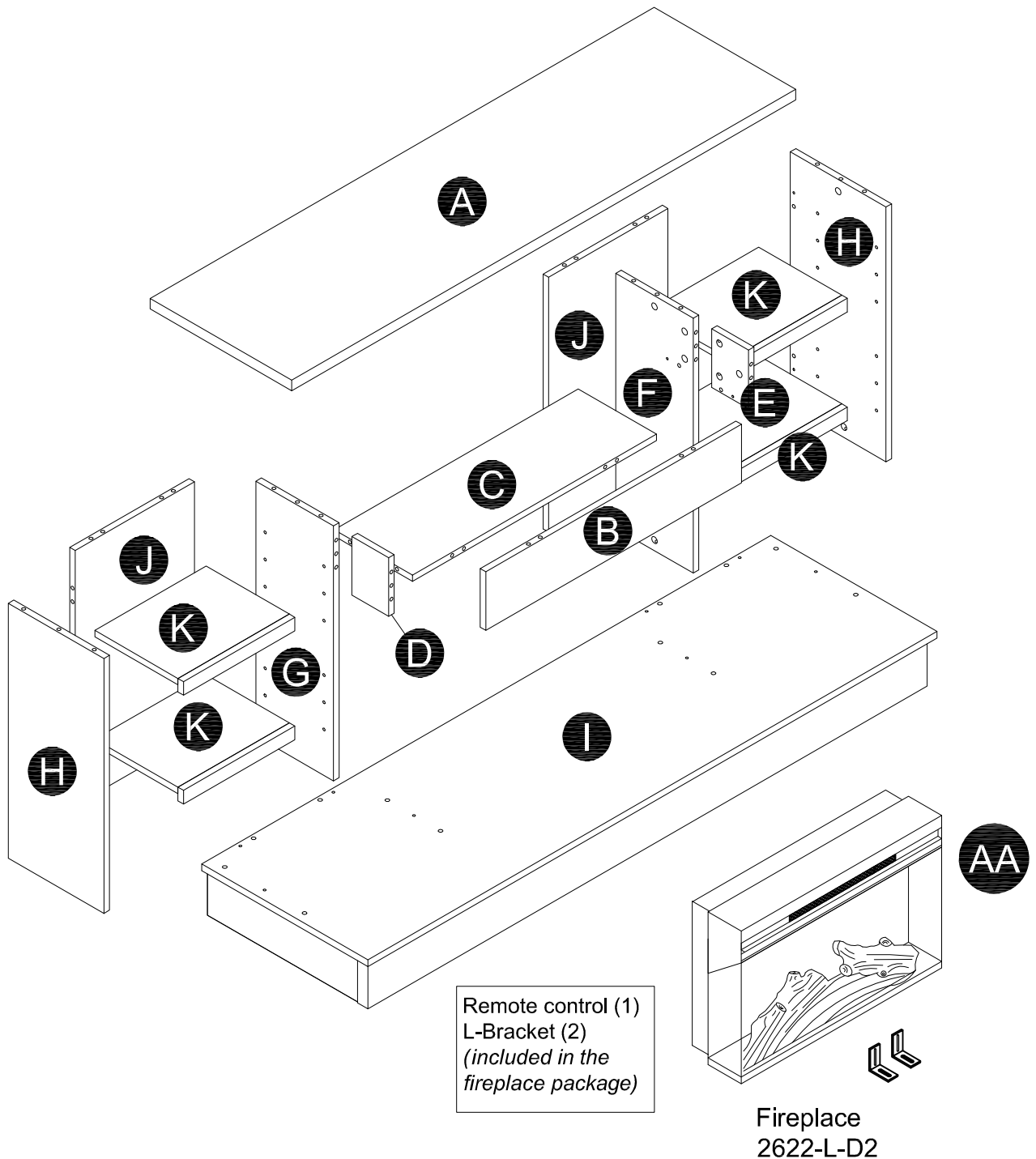


Fireplace  
2622-L-D2

Remote control (1)  
L-Bracket (2)  
*(included in the  
fireplace package)*

# Board Identification

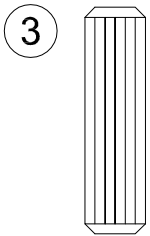
Not Actual Size



# Part List

## Actual Size

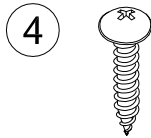
For any replacement hardware,  
order part # **23060096COM0SF**



3

(x42)

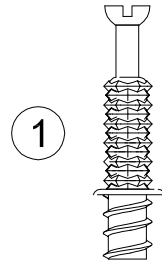
TSF0501  
Wood Dowel  
Ø8x30 mm



4

(x2)

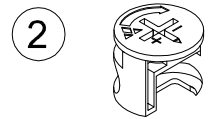
TSF1303  
Screw  
Ø3.5x12 mm



1

(x30)

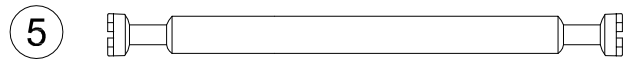
TSF0355  
Cam Bolt  
Ø7x34 mm



2

(x38)

TSF0315  
Cam Lock  
Ø15x12 mm

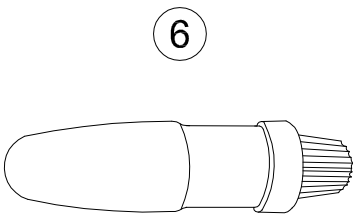


5

(x4)

TSF0365  
Double End Cam Connector  
Ø1/4"x64 mm

## Not Actual Size



6

(x1)

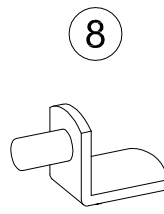
TSF0015  
Glue



7

(x 4)

TSF3515  
Cam Cover



8

(x16)

TSF0559  
Shelf Support



9

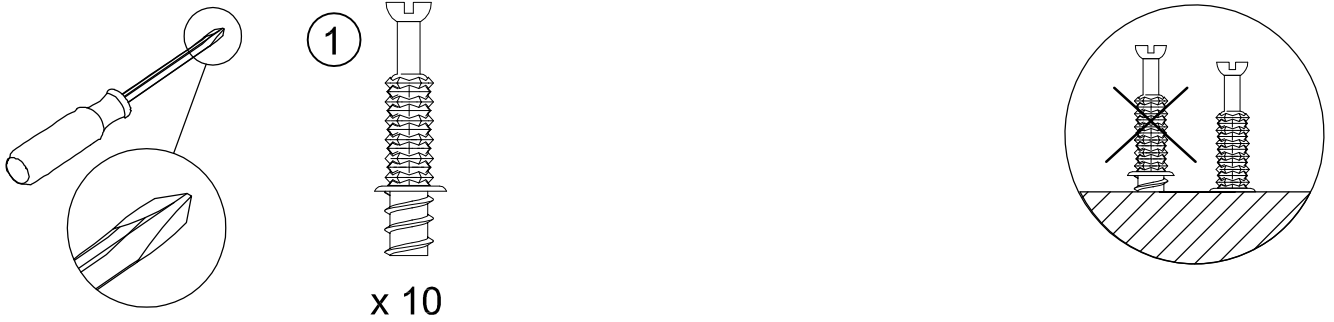
WARNING  
ADVERTENCIA  
AVERTISSEMENT

(x1)

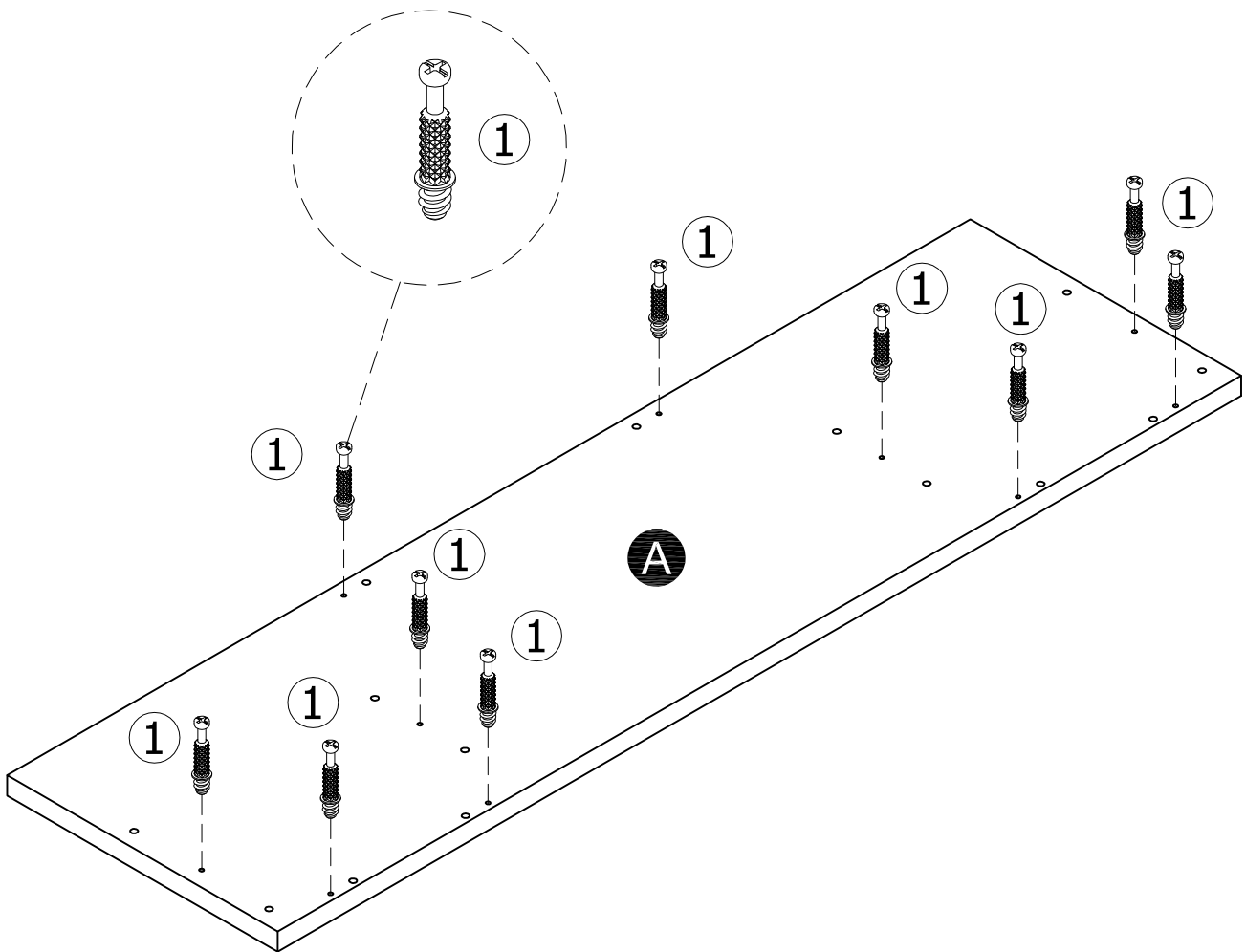
TSF2913  
Warning Label



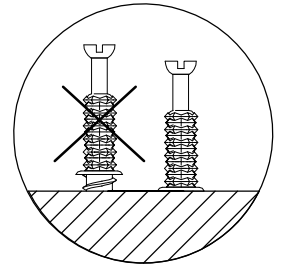
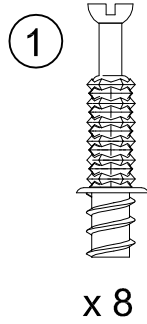
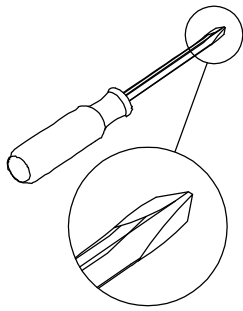
## STEP 1



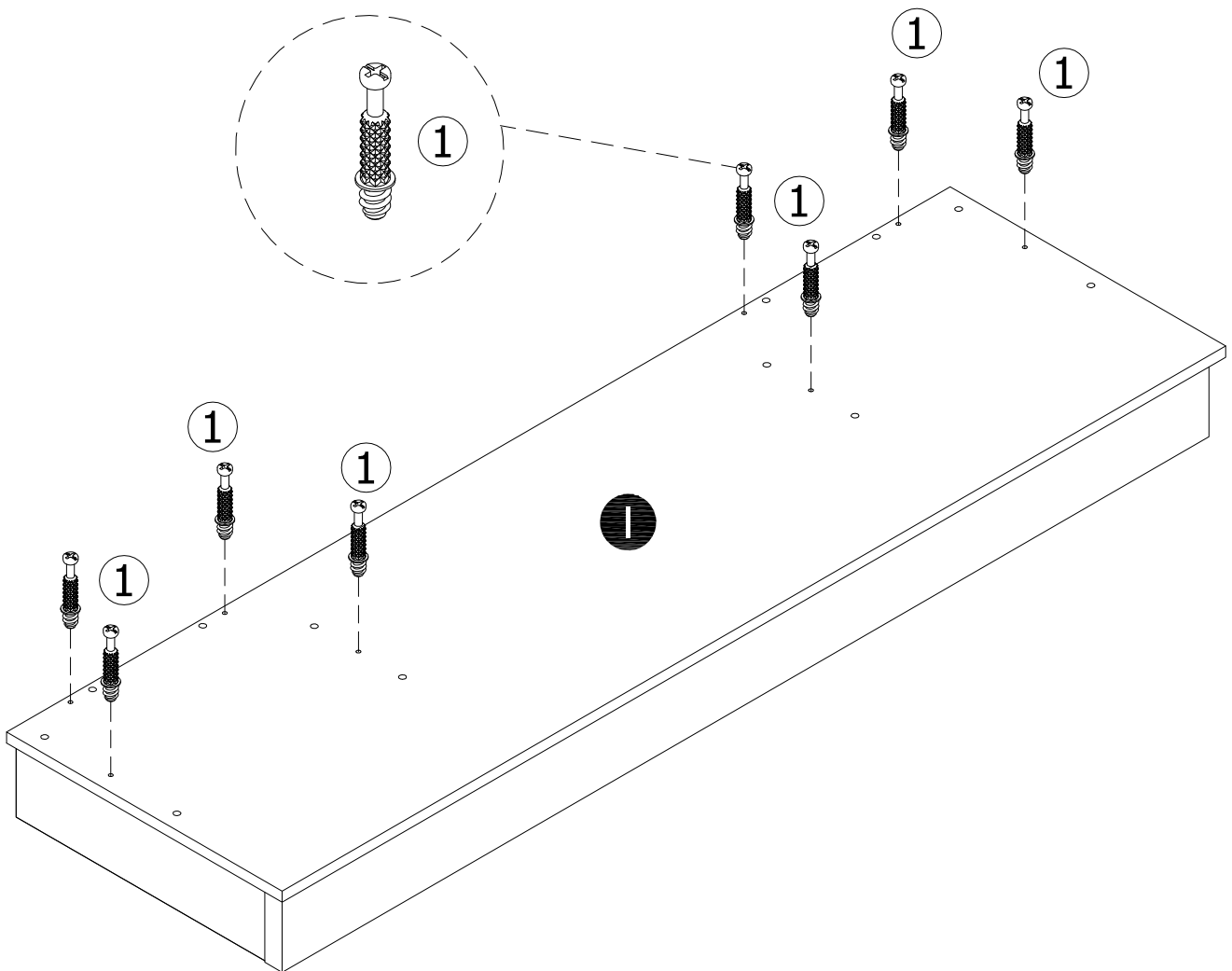
- Attach ten Cam Bolts (1) to Top Panel (A) as illustrated. Do NOT over-tighten.



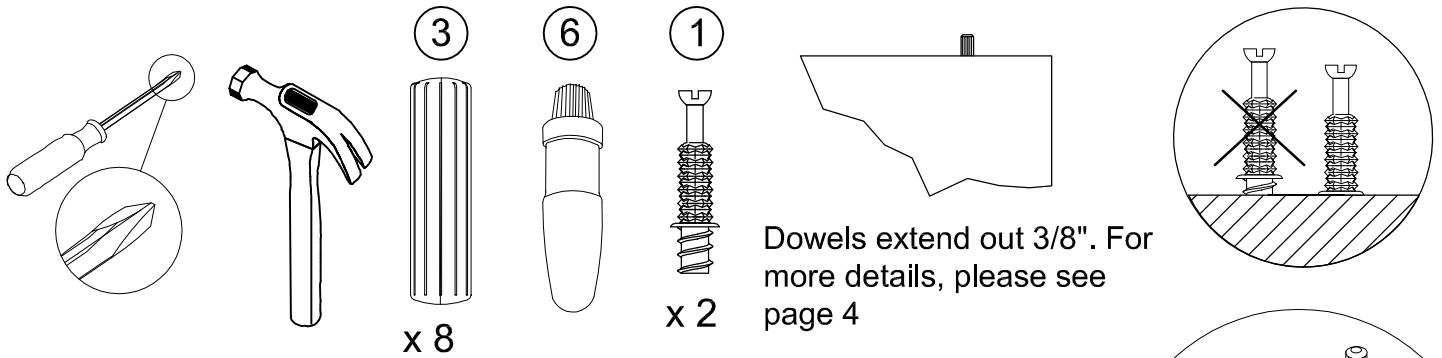
## STEP 2



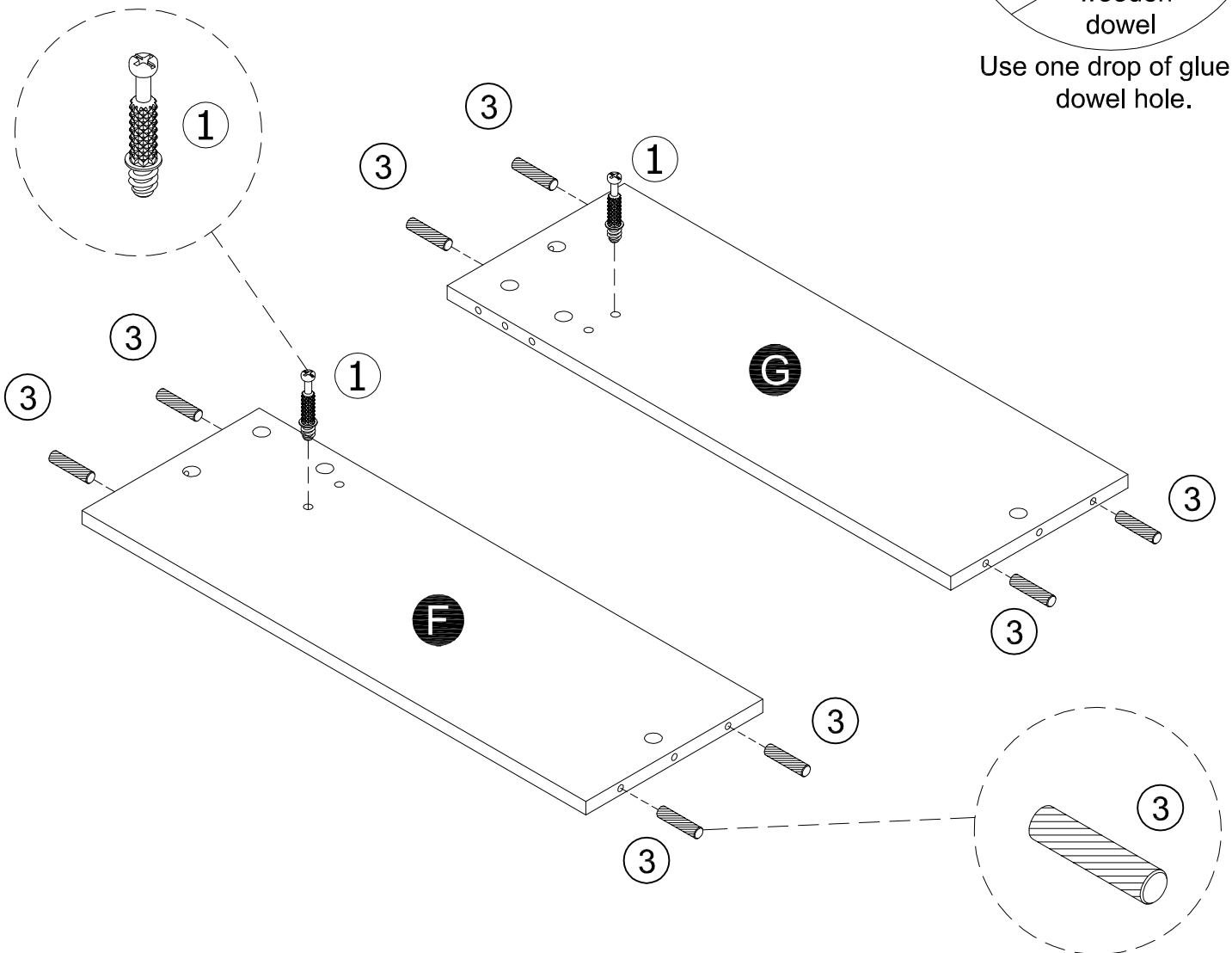
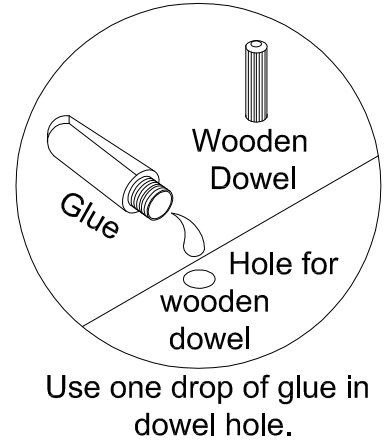
- Attach eight Cam Bolts (1) to Bottom Frame (I) as illustrated. Do NOT over-tighten.



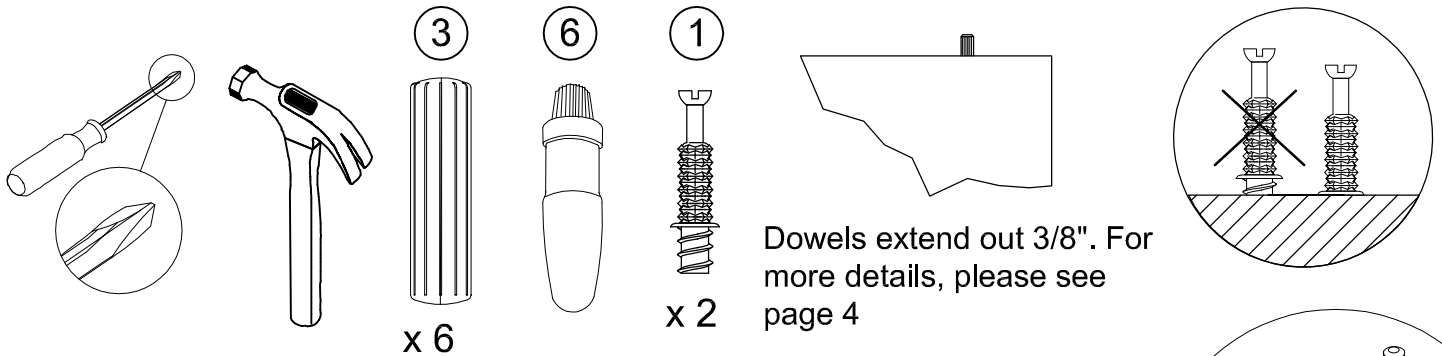
## STEP 3



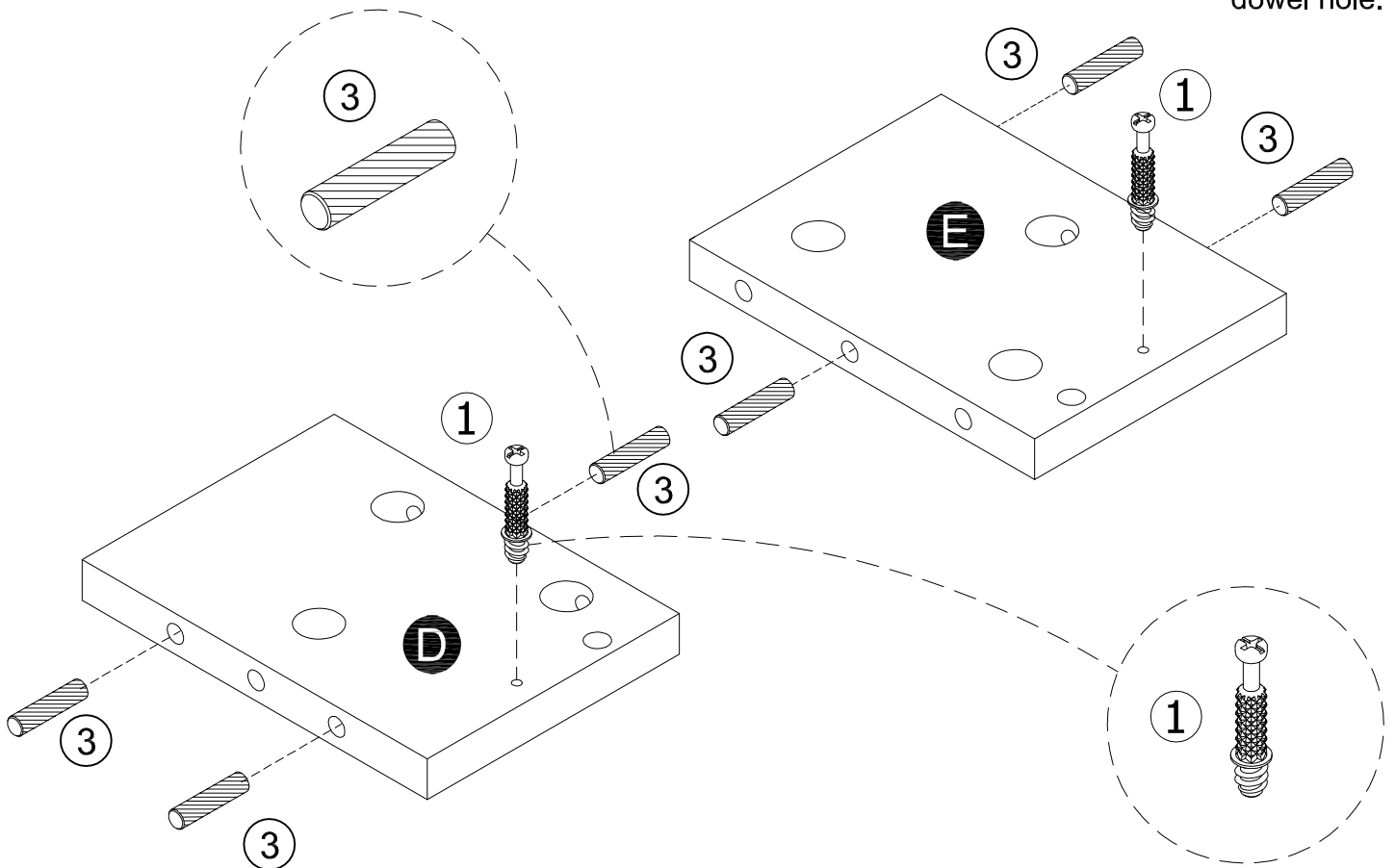
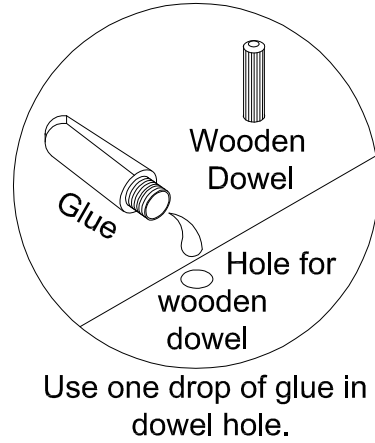
- Attach two Cam Bolts (1) to Left and Right Partition (G) & (F) as illustrated. Do NOT over-tighten.
- Insert eight Wood Dowels (3) into Left and Right Partition (G) & (F) as illustrated.



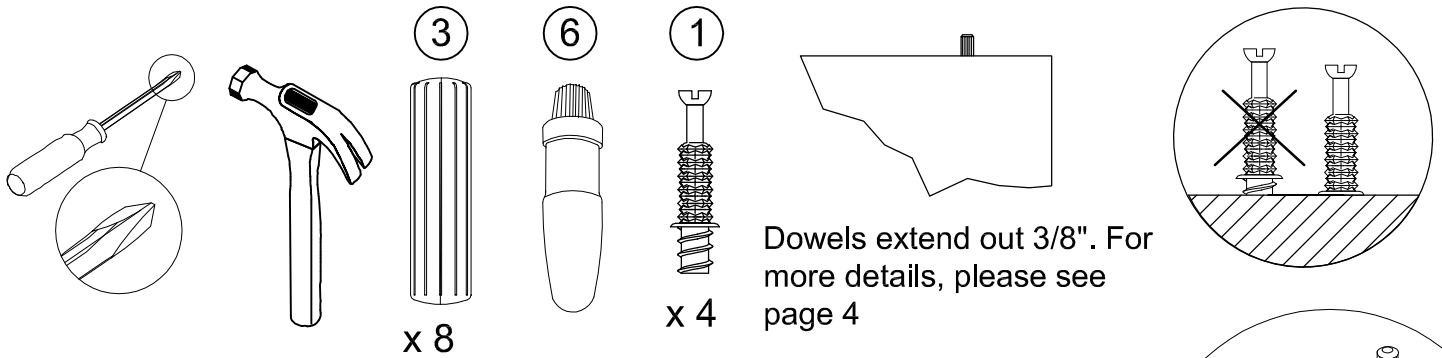
## STEP 4



- Attach two Cam Bolts (1) to Left and Right Apron (D) & (E) as illustrated. Do NOT over-tighten.
- Insert six Wood Dowels (3) into Left and Right Apron (D) & (E) as illustrated.

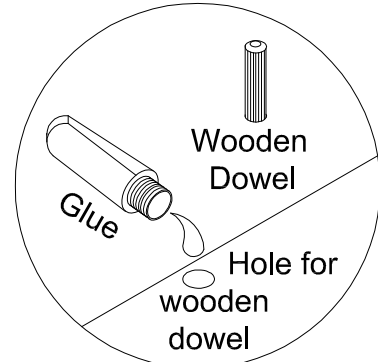


## STEP 5

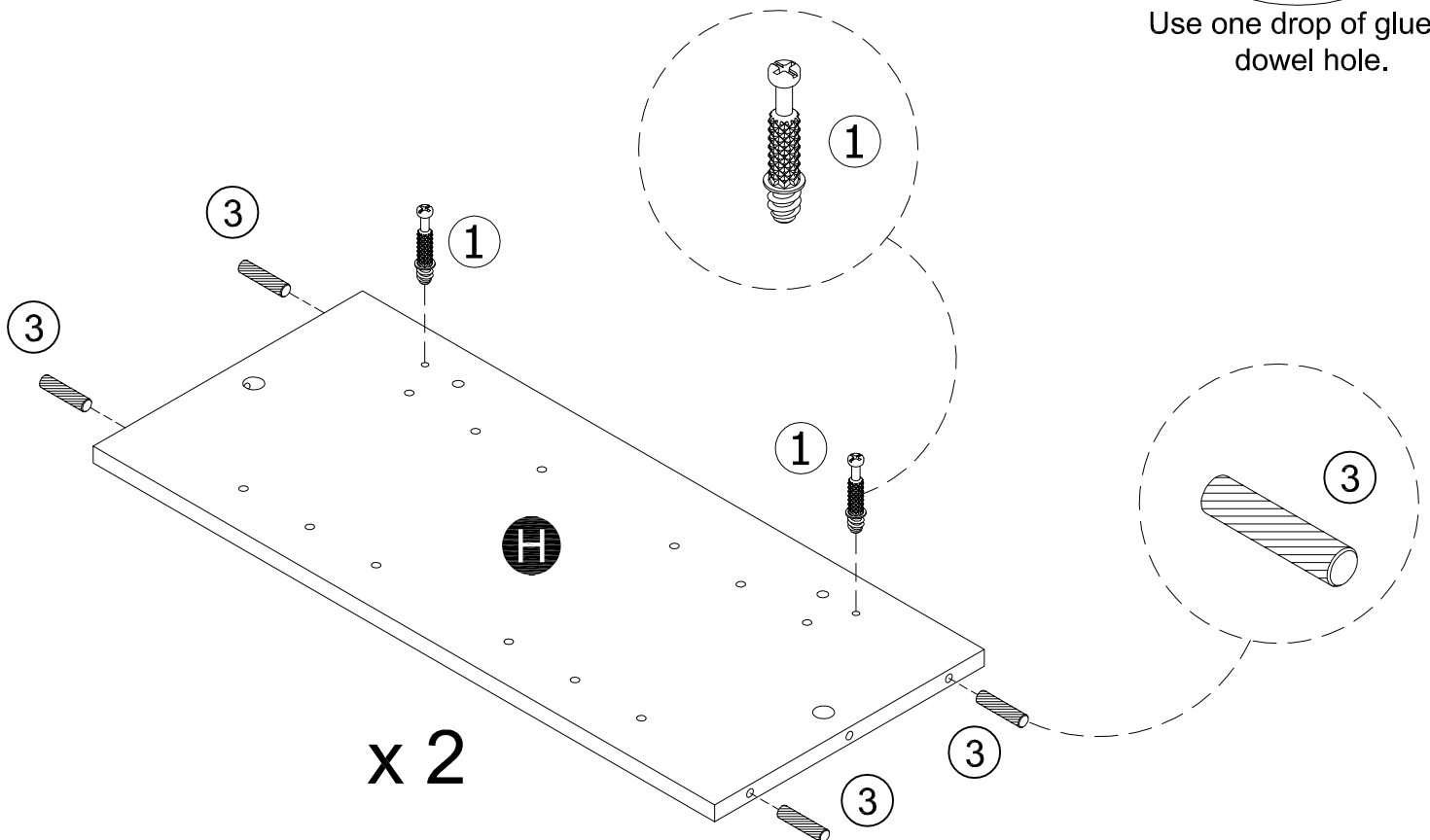


Dowels extend out 3/8". For more details, please see page 4

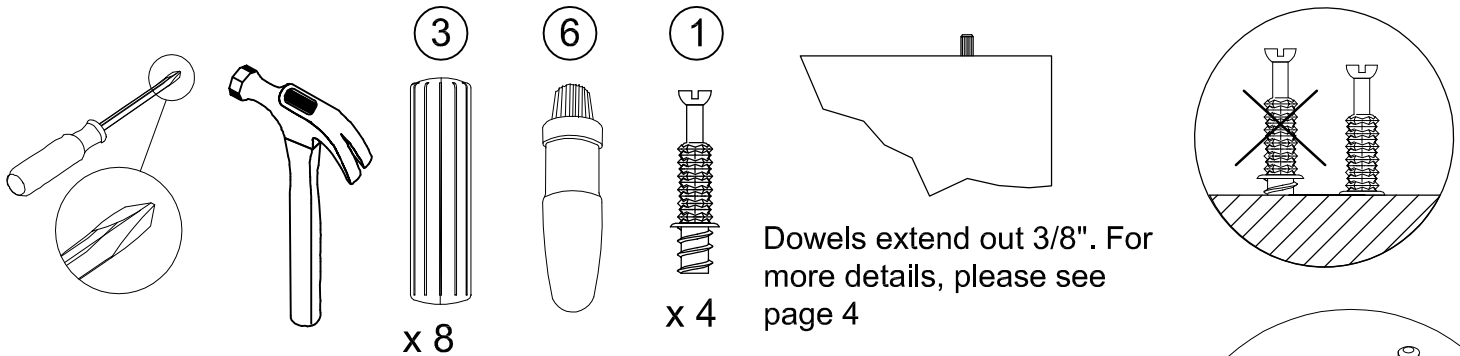
- Attach two Cam Bolts (1) to Side Panel (H) x 2 as illustrated. Do NOT over-tighten.
- Insert four Wood Dowels (3) into Side Panel (H) x 2 as illustrated.



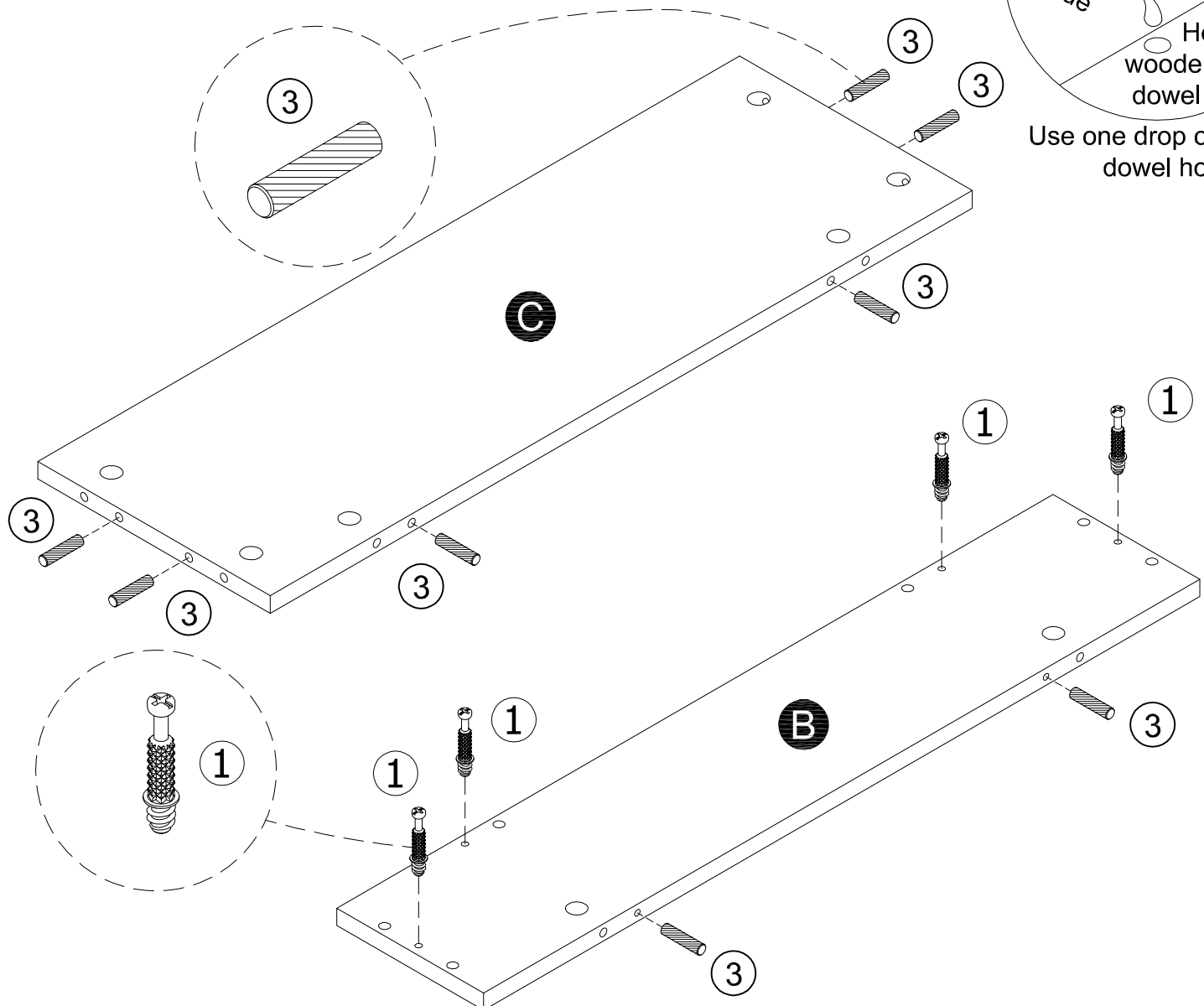
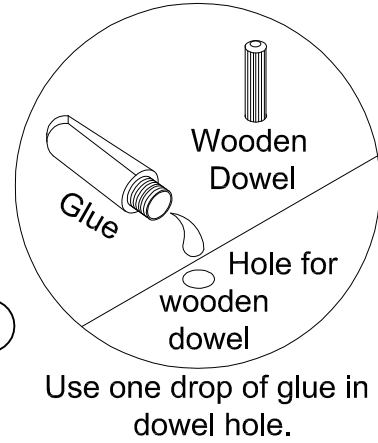
Use one drop of glue in dowel hole.



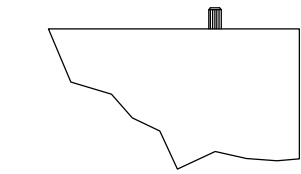
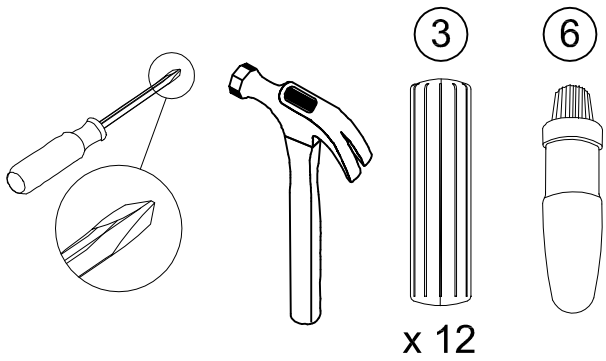
## STEP 6



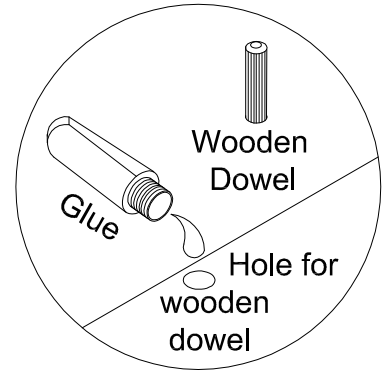
- Insert six Wood Dowels (3) into Fixed Shelf (C) as illustrated.
- Attach four Cam Bolts (1) to Front Panel (B) as illustrated. Do NOT over-tighten.
- Insert two Wood Dowels (3) into Front Panel (B) as illustrated.



## STEP 7

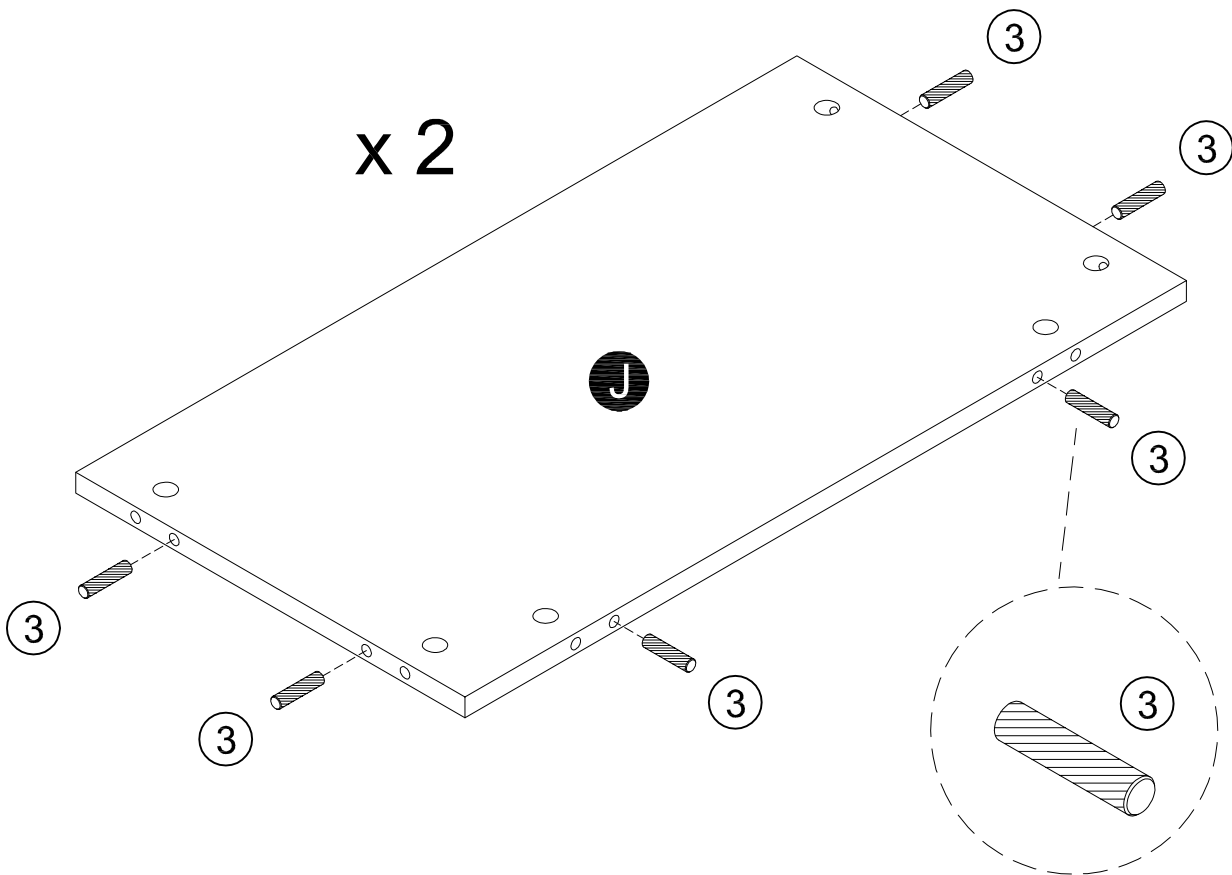


Dowels extend out 3/8". For more details, please see page 4

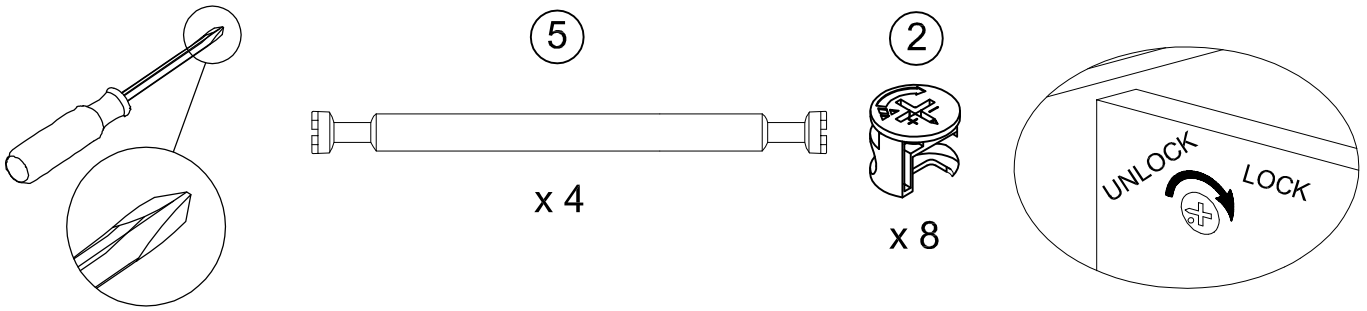


- Insert six Wood Dowels (3) into Back Panel (J) x 2 as illustrated.

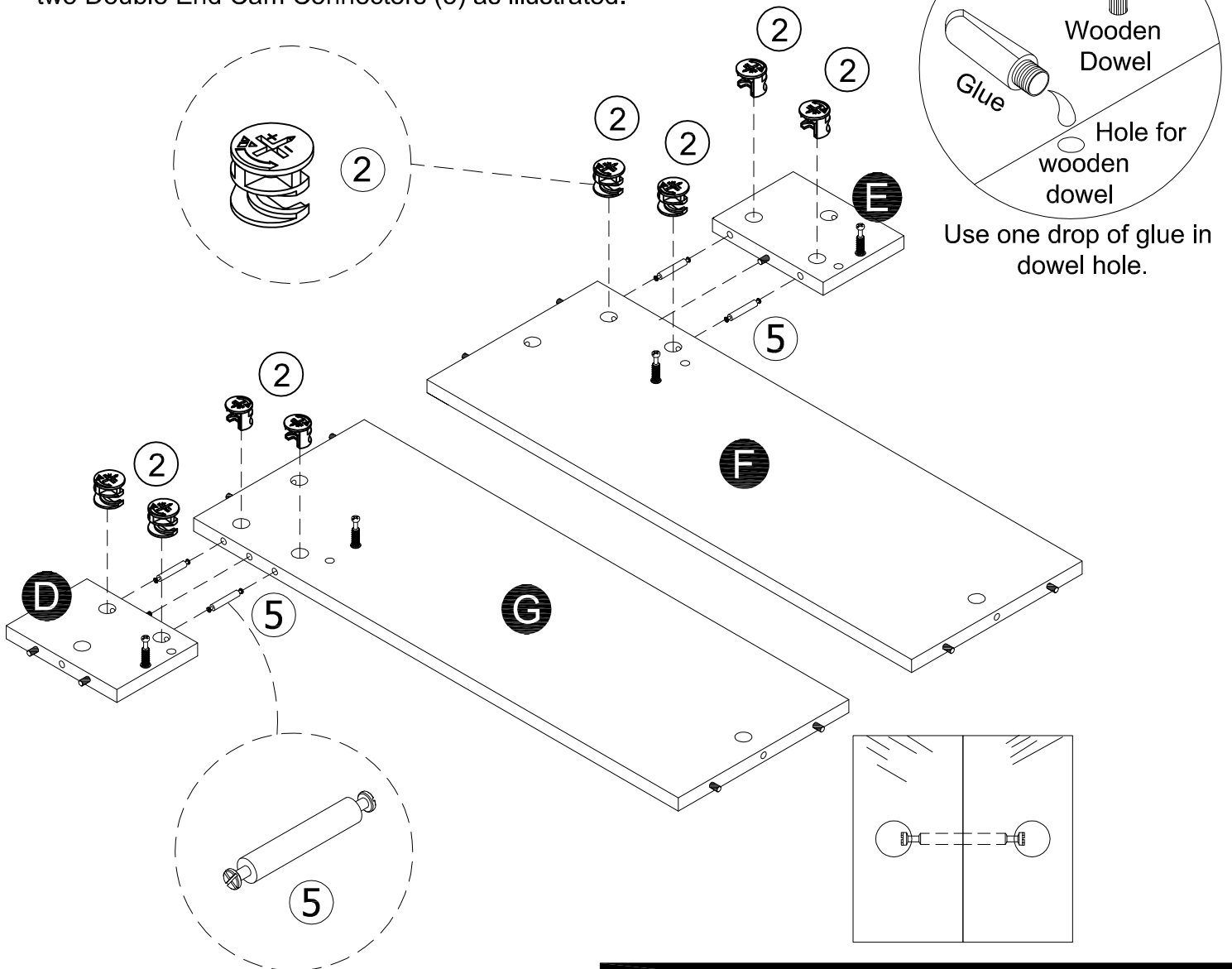
Use one drop of glue in dowel hole.



## STEP 8



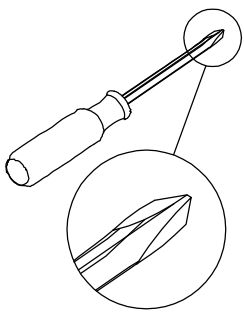
- Attach Left Apron (D) to Left Partition (G) using four Cam Locks (2) and two Double End Cam Connectors (5) as illustrated.
- Attach Right Apron (E) to Right Partition (F) using four Cam Locks (2) and two Double End Cam Connectors (5) as illustrated.



Note: Ensure that the heads of the bolt are evenly positioned, so that the same amount is visible at either opening.



## STEP 9

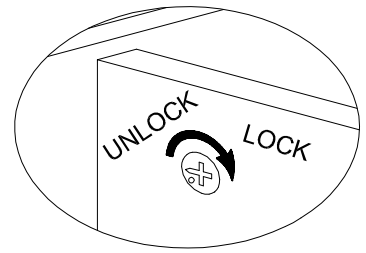
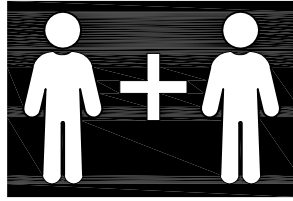
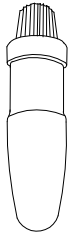


2

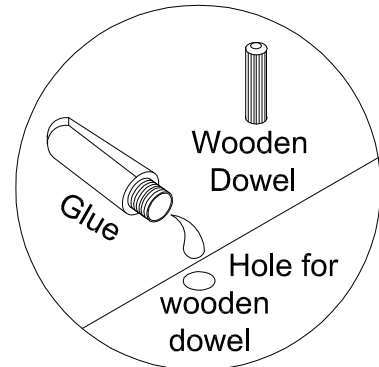


x 4

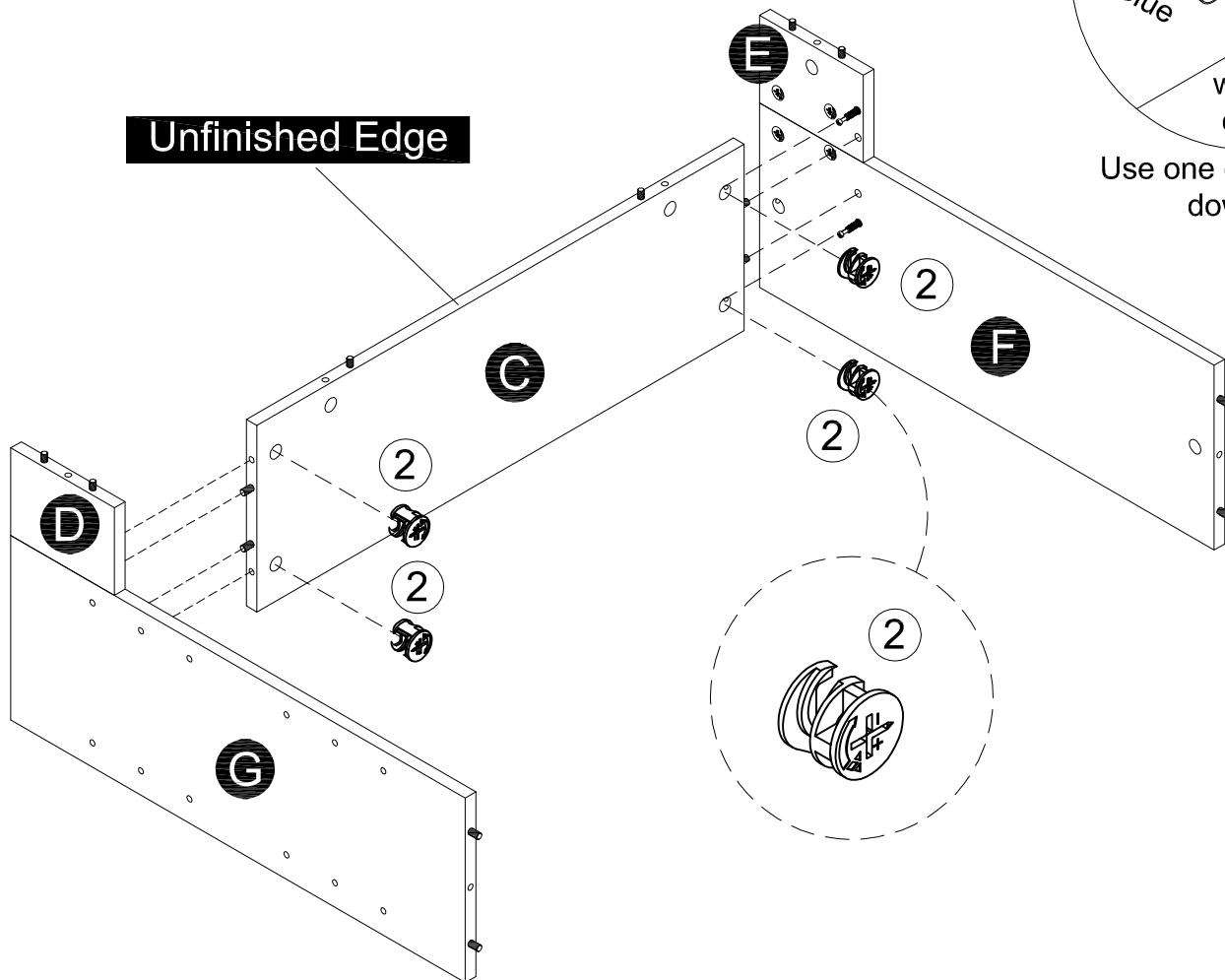
6



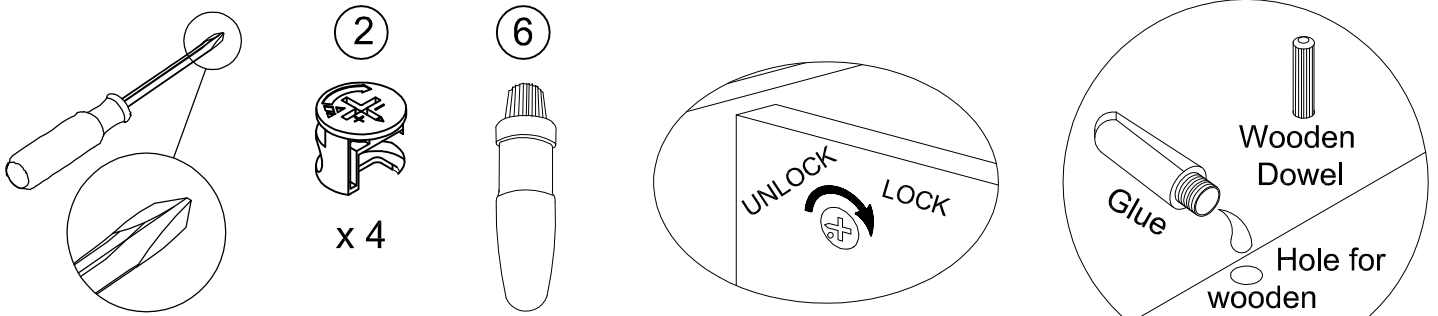
- Attach boards (G), (D), (F) and (E) to Fixed Shelf (C) using 4 Cam Locks (2) as illustrated.



Use one drop of glue in dowel hole.

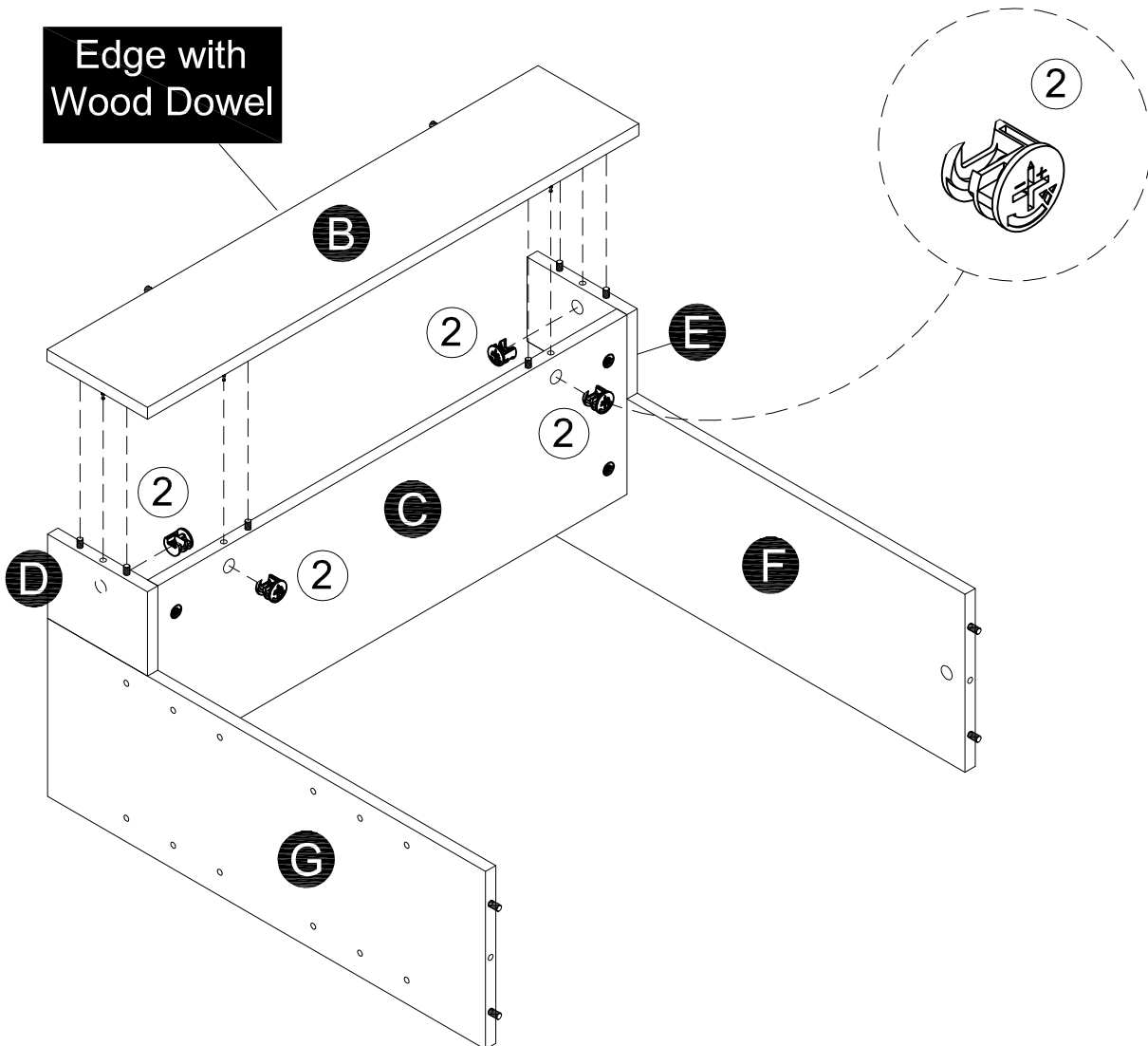


## STEP 10

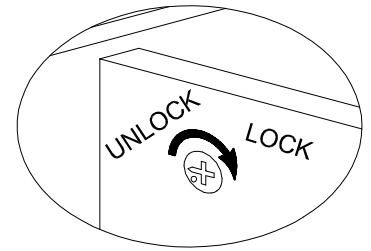
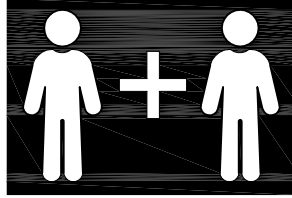
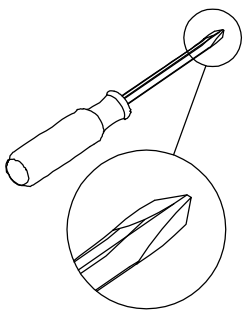


- Attach Front Panel (B) to boards (C), (D) and (E) using 4 Cam Locks (2) as illustrated.

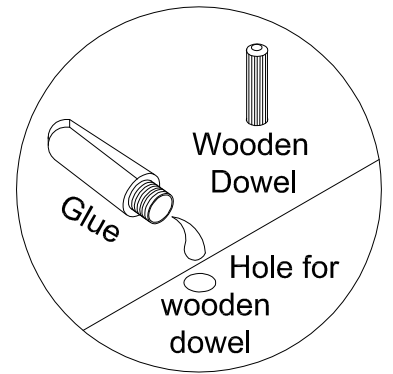
Use one drop of glue in dowel hole.



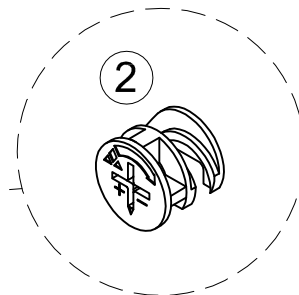
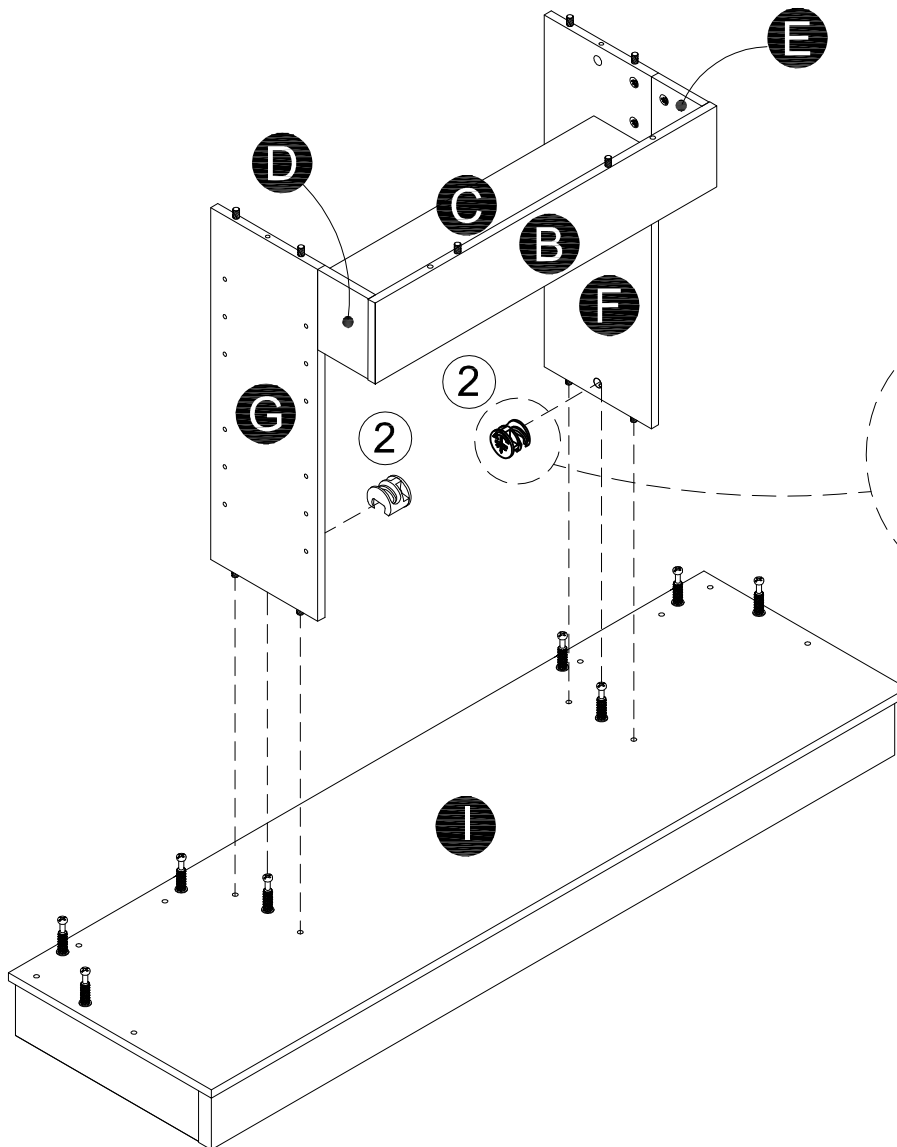
## STEP 11



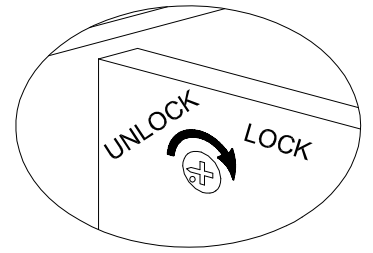
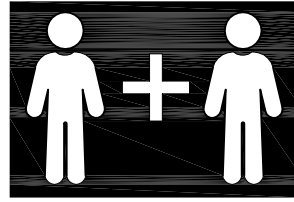
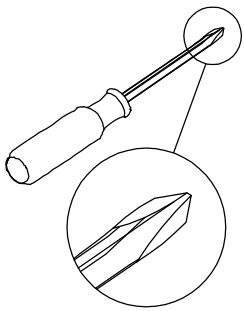
- Attach boards (G), (F), (D), (E), (C) and (B) to Bottom Frame (I) using two Cam Locks (2) as illustrated.



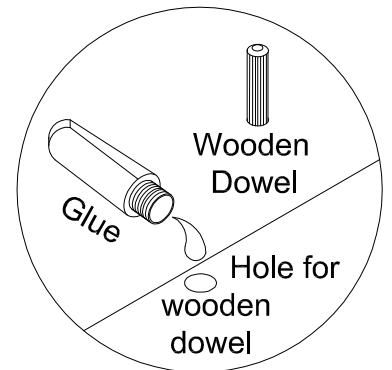
Use one drop of glue in dowel hole.



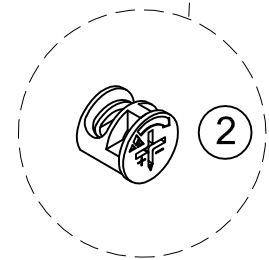
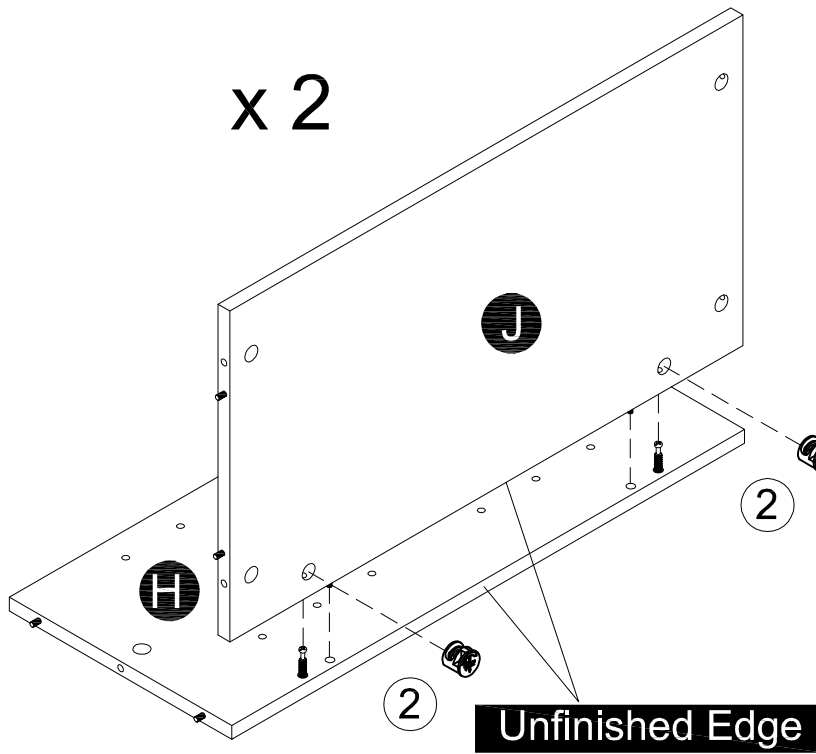
## STEP 12



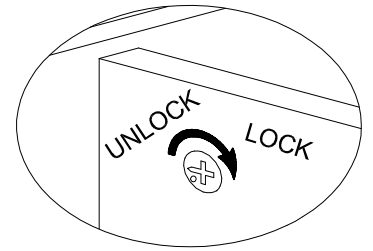
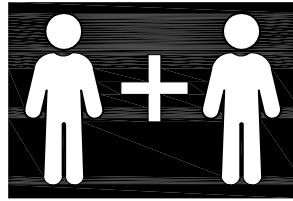
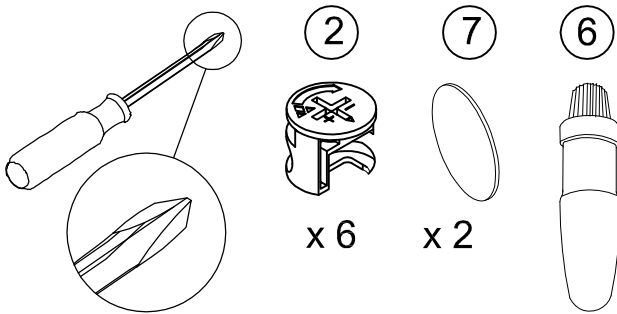
- Attach Back Panel (J) to Side Panel (H) using two Cam Locks (2) x 2 as illustrated.



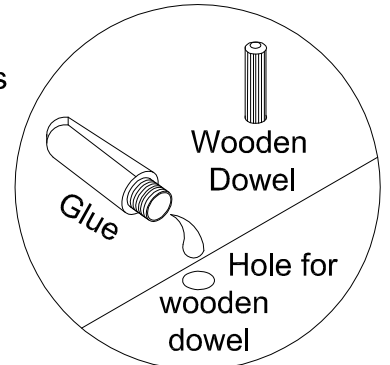
Use one drop of glue in dowel hole.



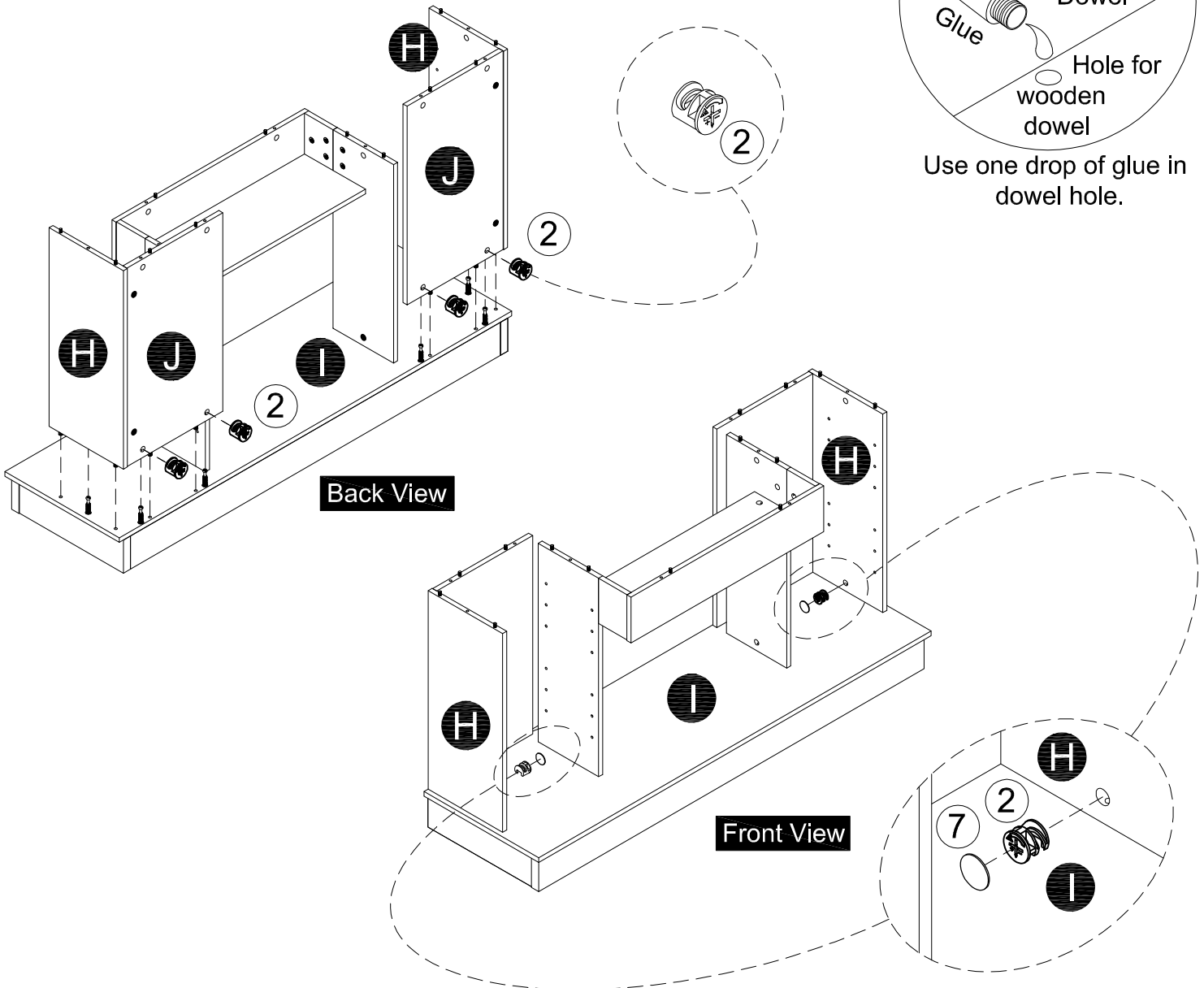
## STEP 13



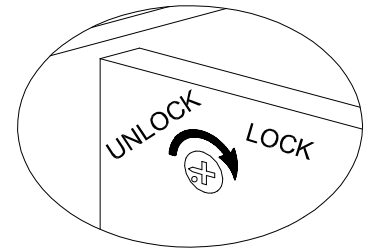
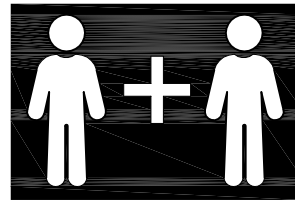
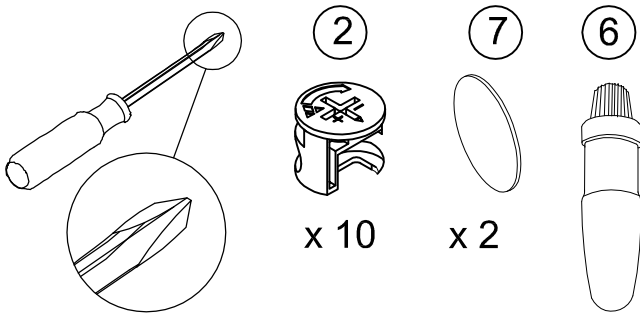
- Attach boards (J) and (H) to Bottom Frame (I) using six Cam Locks (2) as illustrated.
- Attach two Cam Covers (7) to Side Panel (H) as illustrated.



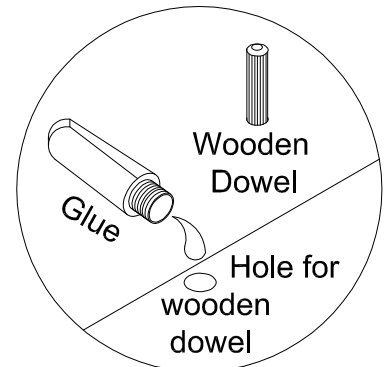
Use one drop of glue in dowel hole.



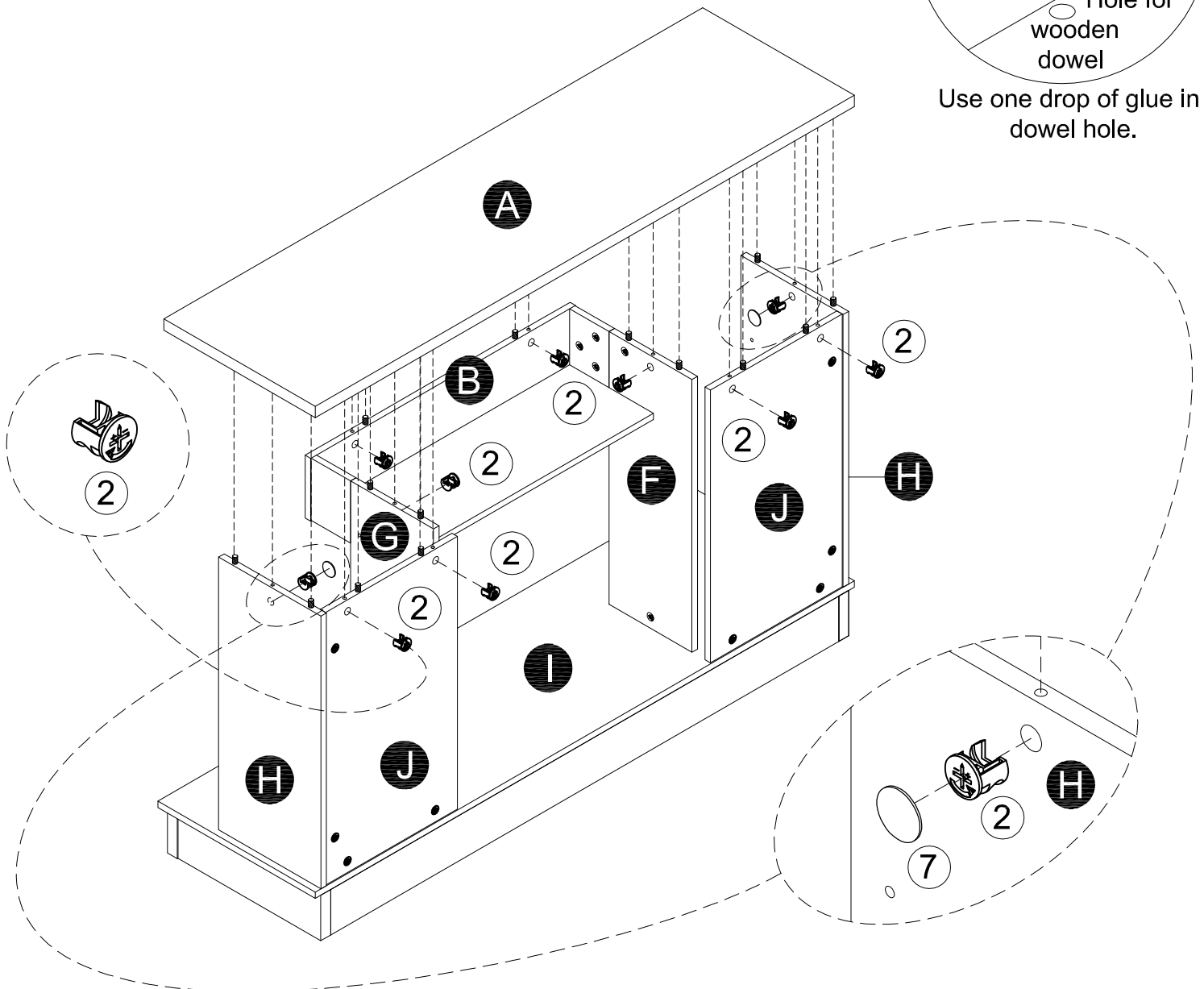
## STEP 14



- Attach Top Panel (A) to boards (B), (F), (G), (J) and (H) using ten Cam Locks (2) as illustrated.
- Attach two Cam Covers (7) to Side Panel (H) as illustrated.

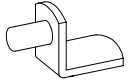


Use one drop of glue in dowel hole.



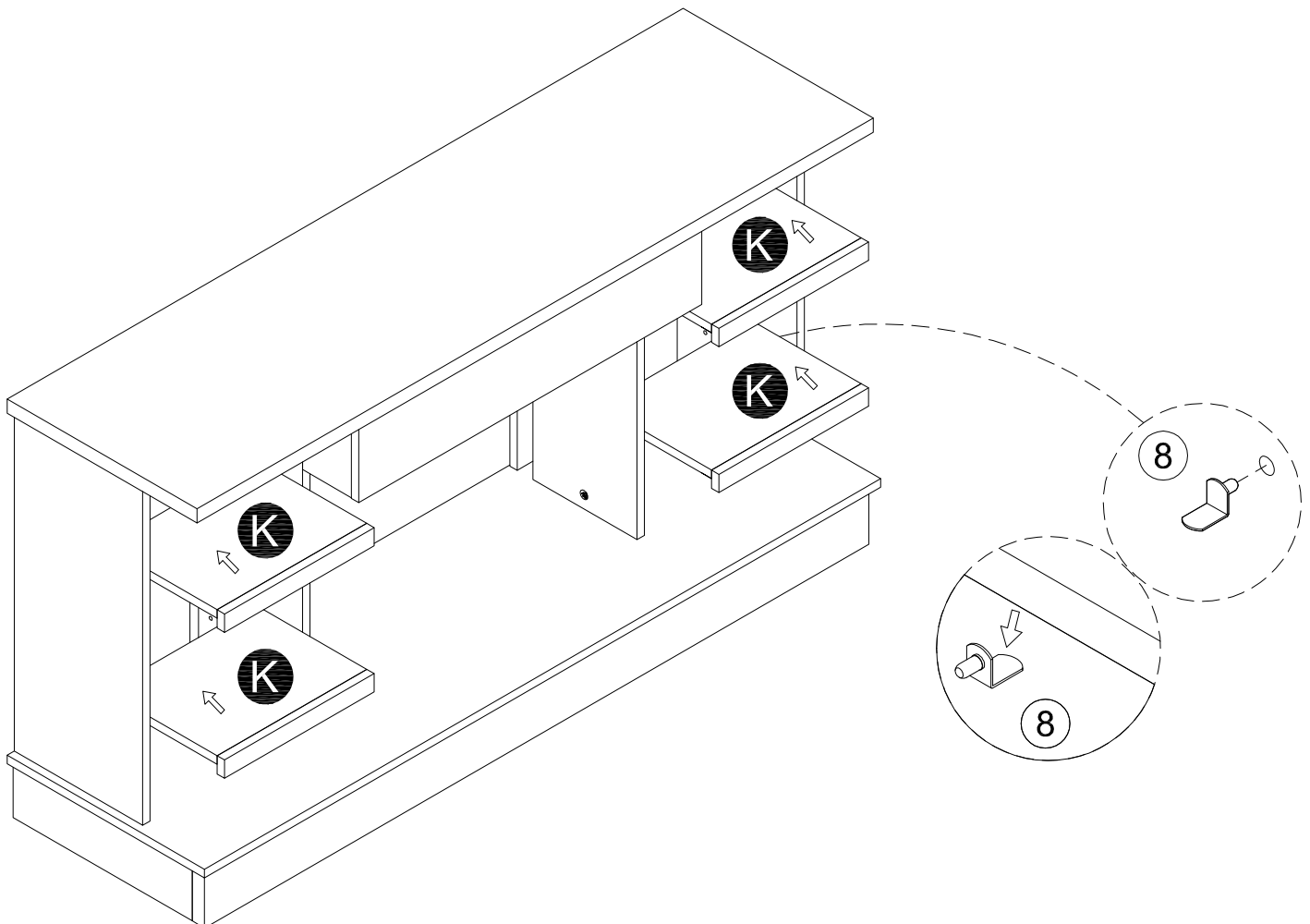
## STEP 15

8



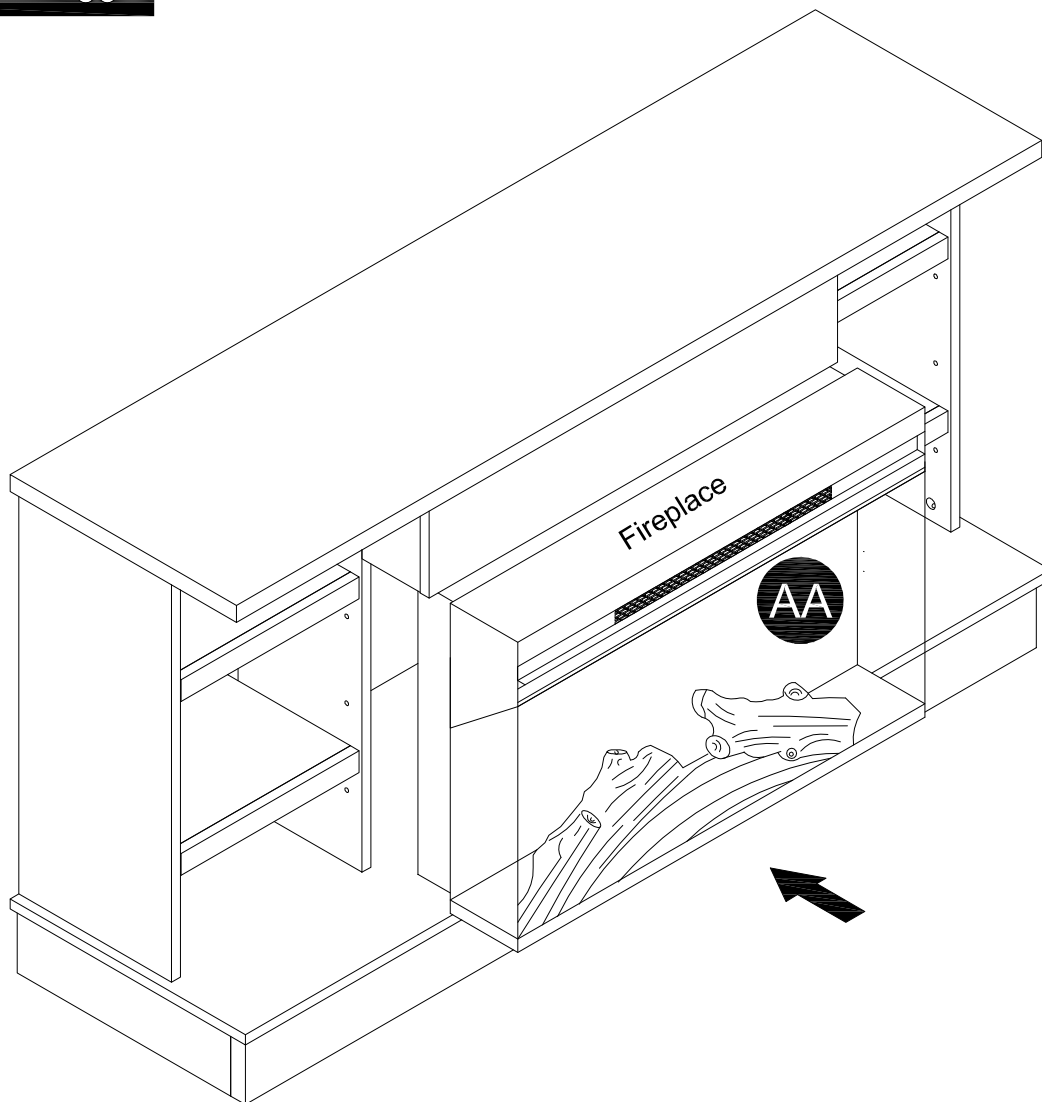
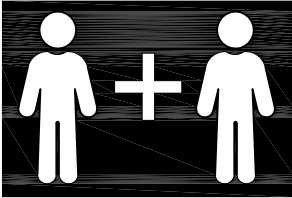
x 16

- Insert 16 Shelf Supports (8) into the Unit at the desired shelf heights.
- Put the Adj Shelf (K) onto the Shelf Supports (8) as illustrated.



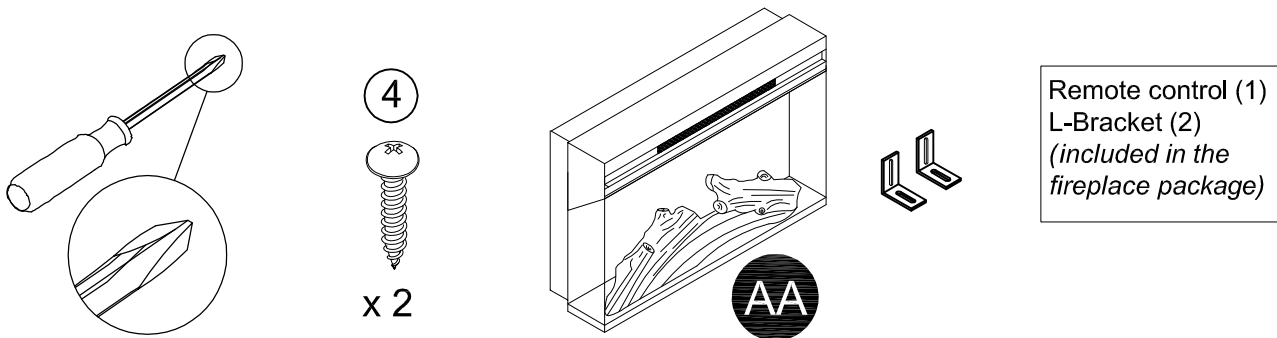
## STEP 16

- Carefully insert the Fireplace (AA) into the front of the TV Stand and slide to the back of the unit.

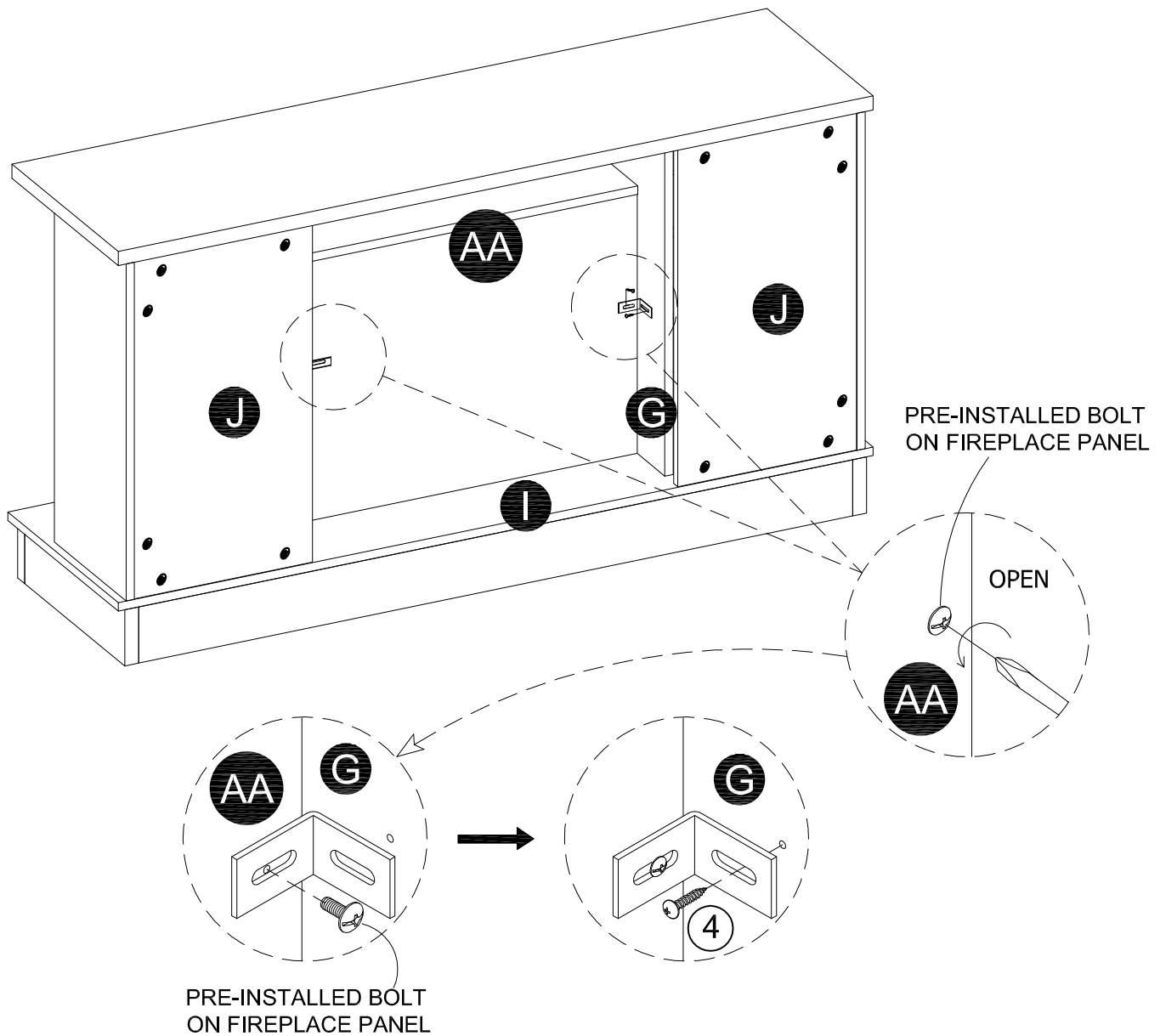




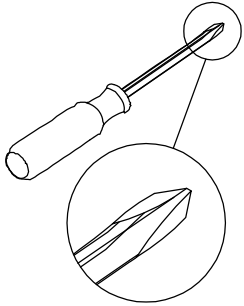
## STEP 17



- Disassemble the two Pre-installed Bolts on the Fireplace (AA).
- Attach two Angel Brackets to Fireplace (AA) using two Pre-installed Bolts as illustrated.
- Attach two Angel Brackets to Left, Right Partition (G) & (F) using two Screws (4) as illustrated.

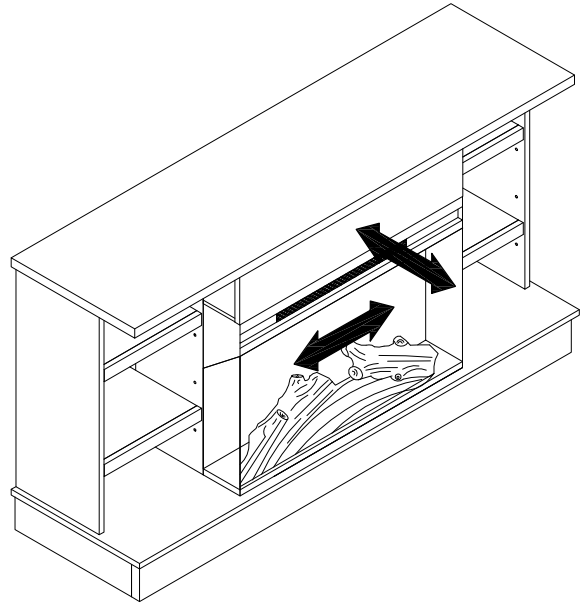


## STEP 18 Fireplace Location Adjustment Instruction



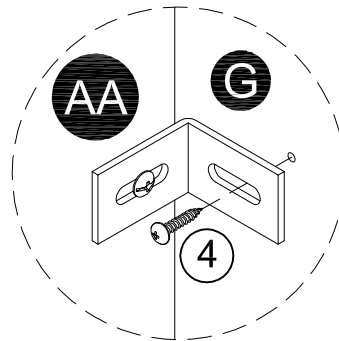
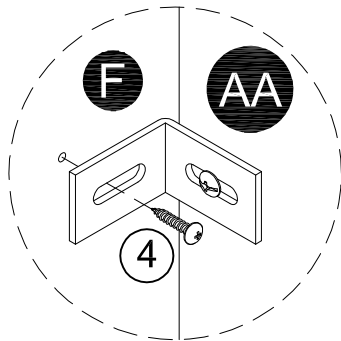
### CAUTION:

- The assembly need 2 person to handle.
- To avoid the fireplace moving during the adjustment, have one person hold the fireplace in place while the other person tighten the bolts and screws gradually and evenly.



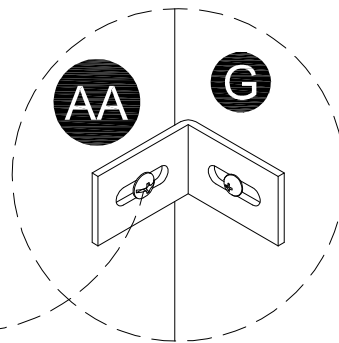
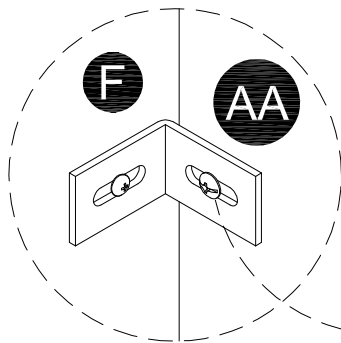
### To adjust the fireplace horizontal depth:

Loosen screws (4) on (G) and (F), adjust the position of the fireplace to align with front partition (G) & (F), tighten screws gradually and evenly when all positions are corrected.



### To adjust the fireplace sideways:

Loosen Pre-installed bolts of fireplace (AA), align the fireplace to the center, tighten bolts gradually and evenly when all positions are corrected.



Pre-installed bolt

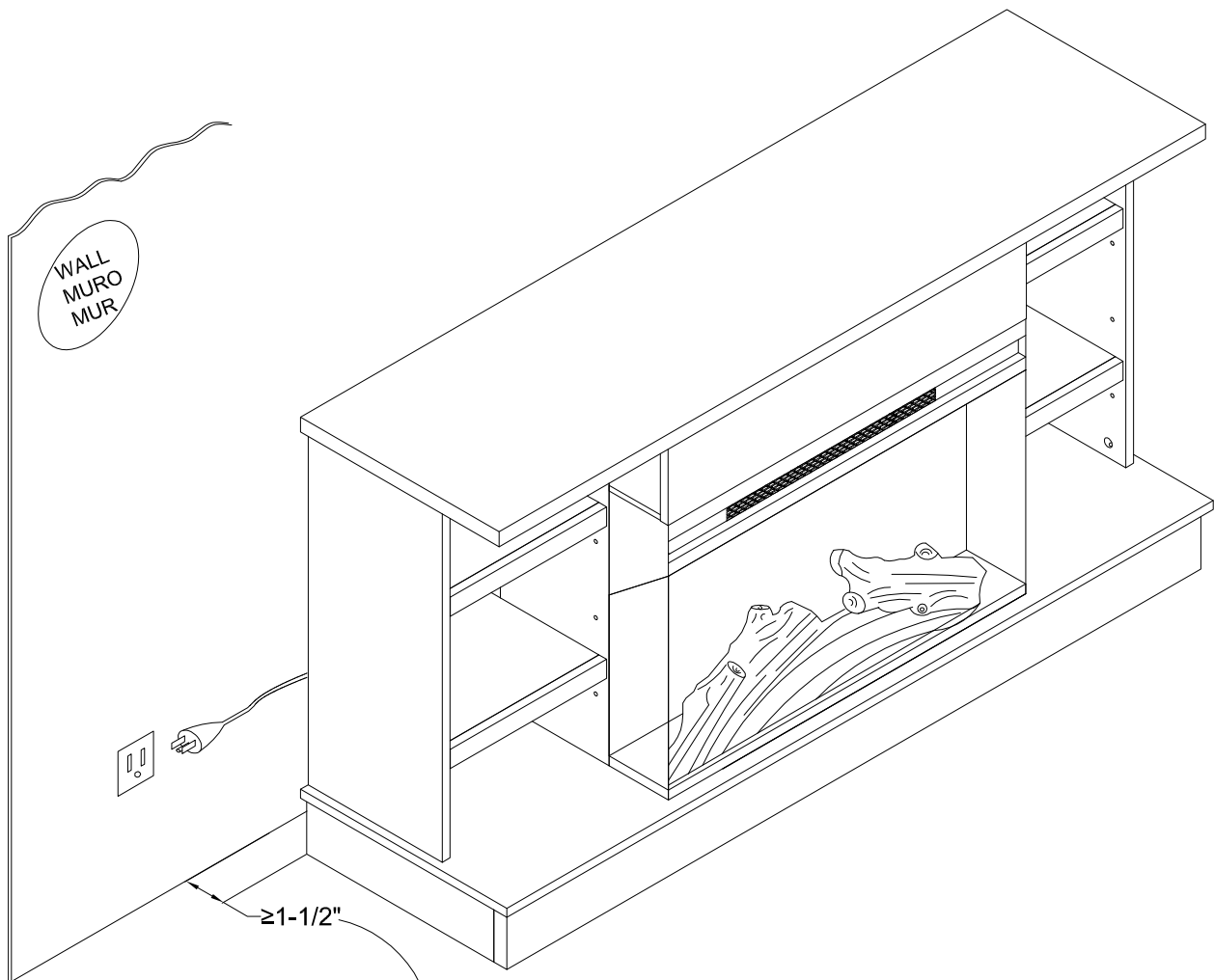
## STEP 19

### BEFORE CONNECTING THE UNIT TO A WALL ELECTRIC OUTLET

Please carefully read and follow instructions and safety warnings in “Fireplace Homeowners Operating Manual” to operate your fireplace.

### WARNING

IF THE INFORMATION IN THE FIREPLACE OPERATING MANUAL IS NOT FOLLOWED, AN ELECTRIC SHOCK OR FIRE MAY RESULT IN PROPERTY DAMAGE, PERSONAL INJURY , OR LOSS OF LIFE .



To allow proper heater ventilation, this unit must be located a minimum of 1-1/2" away from a back wall.

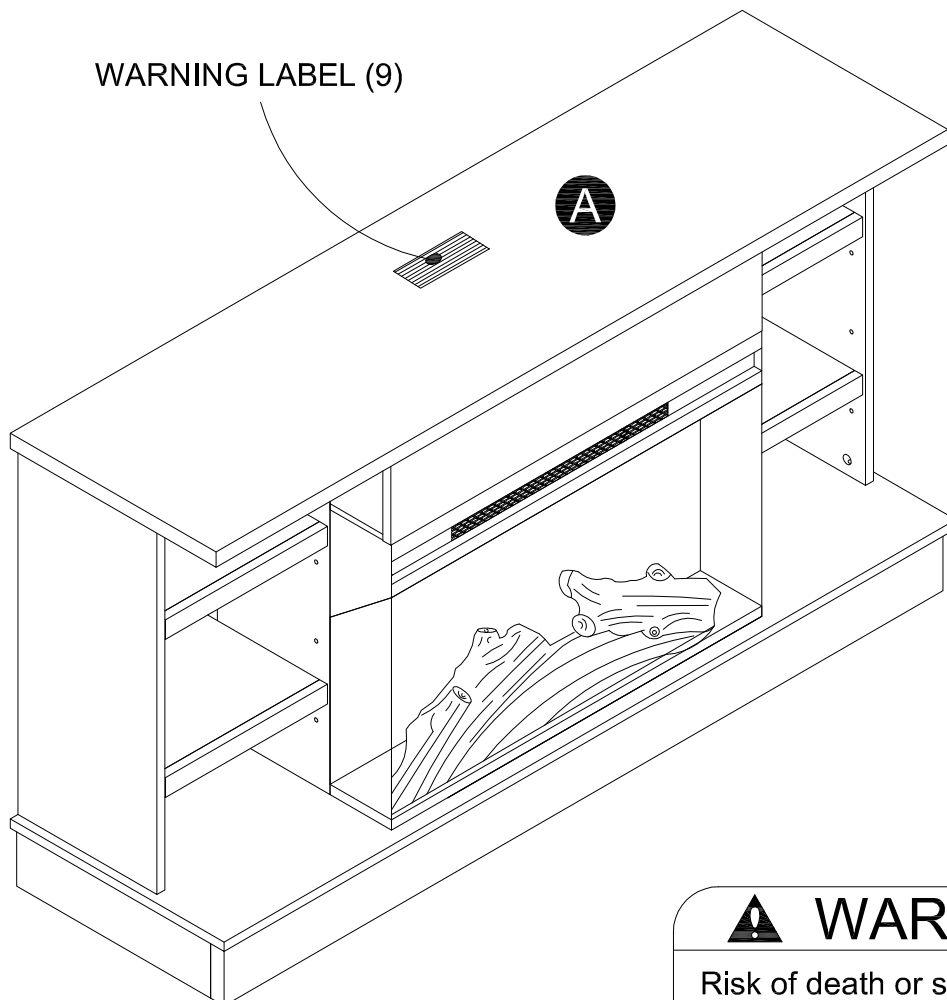
## STEP 20

9

WARNING  
ADVERTENCIA  
AVERTISSEMENT

(x1)

Apply Warning Label (9) to the center of Top Panel (A) as shown, ensuring that the TV covers the label. Please note that the label is permanent. Once affixed to your item, it will not come off and will damage the surface if removal is attempted.

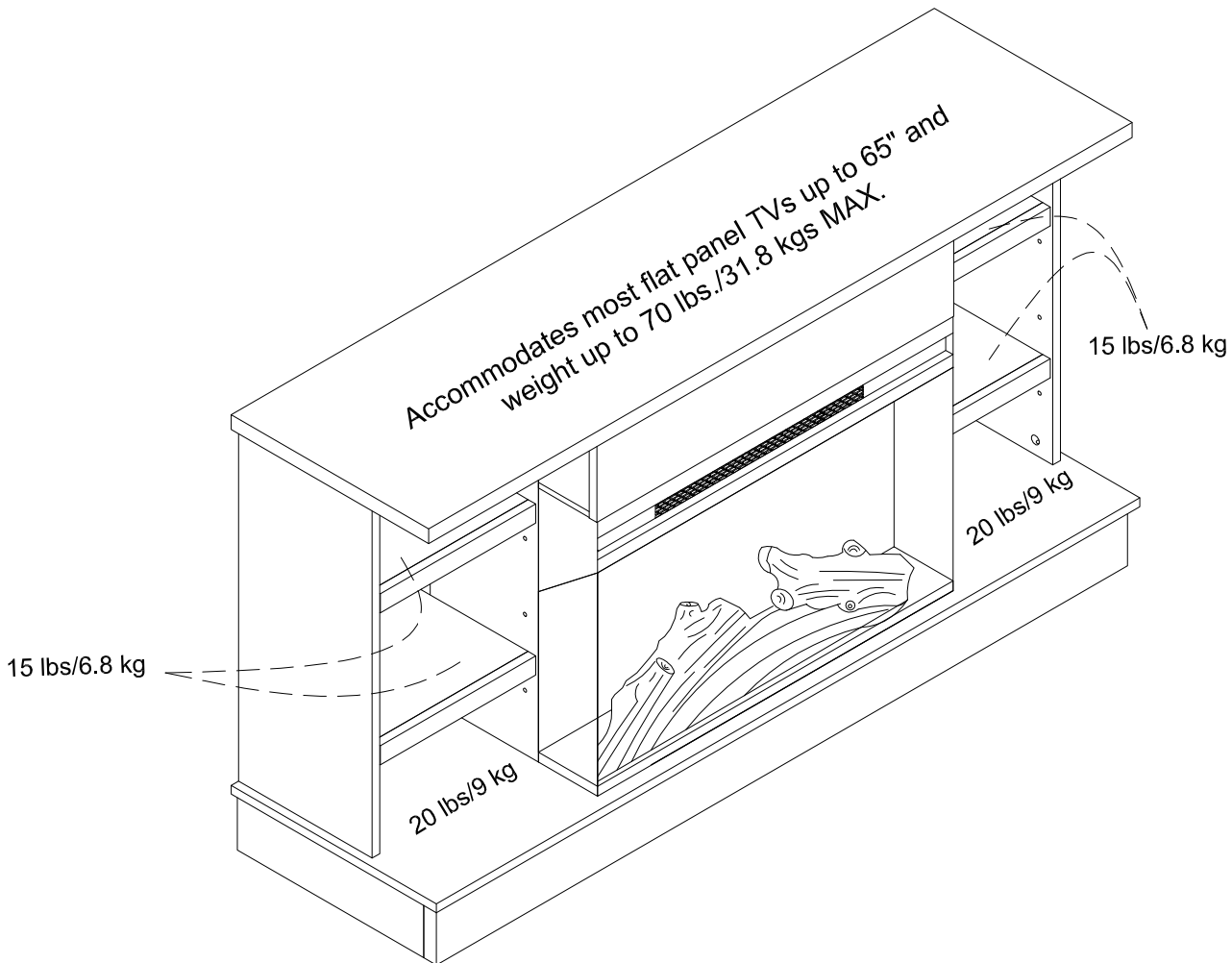


### WARNING

Risk of death or serious injury. This unit must be placed against a fixed in place wall at least as tall as television.

## Maximum Loads

This unit has been designed to support the maximum loads shown. Exceeding these load limits could cause sagging, instability, product collapse, and/or serious injury.



### Certificate of Conformity

1. This certificate applies to the Dorel Home Furnishings, Inc. product identified by this instruction manual.
2. This certificate applies to compliance of this product with the CPSC Ban on Lead-Containing Paint (16 CFR 1303).
3. This product is distributed by: Dorel Home Furnishings, Inc.  
410 East First Street South  
Wright City, MO 63390  
636-745-3351
4. Site of Manufacture: Binh Duong, Vietnam
5. See front page of instruction manual for date of manufacture.

---

## Register your product to receive the following:



- \* New trend details - sneak peek on what's new
- \* Surveys - have a voice within our community
- \* Exclusive deals and discount codes
- \* Quick and easy replacement part service

To register your product, visit [ameriwoodhome.com](http://ameriwoodhome.com)

## *Star Rating*



Visit your local retailer's website, rate your purchased product and leave us some feedback!

We would like to extend a big "Thank You" to all of our customers for taking the time to assemble this Ameriwood Home product, and to give us your valuable feedback.

*Thank  
You!*

## Cubierta Delantera

Este libro de instrucciones contiene información **IMPORTANTE** de seguridad. Por favor lea y manténgalo para referencia en el futuro.

**No Regrese este producto!** Comuníquese con nuestro amigoso equipo de servicio al cliente para obtener ayuda.

Llámenos al: 1-800-489-3351 (Gratis)

**Visitar:** [www.ameriwoodhome.com](http://www.ameriwoodhome.com)

## PRECAUCION

Este mueble puede volcarse y causar graves heridas y/o muerte.

Anclar el mueble a un poste de madera en la pared (si esto se requiere).

No Permita que los niños monten el mueble.

Mantenga los artículos más pesados en los cajones de abajo.

## Consejos Útiles (página 2)

- Abra su artículo en el área donde usted planea utilizarlo para evitar levantar y moverlo menos
- Identificar, ordenar y contar las piezas antes de intentar ensamblar
- Las clavijas de compresión se golpean con un martillo
- Las diapositivas están marcadas con una R (derecha) y L (izquierda) para la colocación correcta
- Asegúrese de que siempre este el punto localizado en la parte superior de bloqueador de leva este volteado hacia borde exterior
- Utilizar todos los clavos para el panel de atrás y distribuirlos por igual
- El panel de atrás debe utilizarse para asegurarse de que la unidad quede fija y firme
- No use químicas fuertes ni limpiadores abrasivos en este artículo
- Nunca empuje, tire ni arrastre los muebles

## Antes de Que Empieces (página 3)

- Lea cuidadosamente cada paso y siga el orden correcto
- Separar y contar todas sus piezas y hardware
- Dése suficiente espacio para el proceso de ensamble
- Tenga las siguientes herramientas: martillo
- Precaución: Si usa un taladro electrónico o un destornillador eléctrico para atornillar, por favor asegúrese que deje de atornillar cuando el tornillo este apretado. Fallar hacer esto puede causar barrer el tornillo.

## Sistema de fijar el bloqueo de leva (página 3)

Este sistema de fijar el bloqueo de leva será usado en todo el proceso de ensamble.

## Identificación de los Paneles (Página 5-7)

Este no es el tamaño real

- (A) PANEL SUPERIOR
- (B) PANEL FRONTAL
- (C) ESTANTE FIJO
- (D) DELANTAL IZQUIERDO
- (E) DELANTAL DERECHO
- (F) PARTICIÓN DERECHA
- (G) PARTICIÓN IZQUIERDA
- (H) PANEL LATERAL
- (I) MARCO INFERIOR
- (J) PANEL POSTERIOR
- (K) ESTANTE AJUSTABLE
- (AA) CHIMENEA

## Lista de Piezas (Página 8)

Tamaño real

- (1) Perno de leva
- (2) Bloqueo de leva
- (3) Taco de madera
- (4) Tornillo
- (5) Conector de leva de doble extremo

Este no es el tamaño real

- (9) Pegamento
- (10) Cubierta de leva
- (11) Soporte de estante
- (12) Etiqueta de precaución

### Página 9

Conecte diez pernos de leva (1) al panel superior (A) como se ilustra. NO apriete demasiado.

### Página 10

Conecte ocho pernos de leva (1) al marco inferior (I) como se ilustra. NO apriete demasiado.

### Página 11

Conecte dos pernos de leva (1) a la partición izquierda y derecha (G) y (F) como se ilustra. NO apriete demasiado.

Inserte ocho clavijas de madera (3) en las particiones izquierda y derecha (G) y (F) como se ilustra.

### Página 12

Conecte dos pernos de leva (1) a los faldones izquierdo y derecho (D) y (E) como se ilustra. NO apriete demasiado.

Inserte seis clavijas de madera (3) en los faldones izquierdo y derecho (D) y (E) como se ilustra.

### Página 13

Conecte dos pernos de leva (1) al panel lateral (H) x 2 como se ilustra. NO apriete demasiado.

Inserte cuatro clavijas de madera (3) en el panel lateral (H) x 2 como se ilustra.

### Página 14

Inserte seis clavijas de madera (3) en el estante fijo (C) como se ilustra.

Conecte cuatro pernos de leva (1) al panel frontal (B) como se ilustra. NO apriete demasiado.

Inserte dos clavijas de madera (3) en el panel frontal (B) como se ilustra.

### Página 15

Inserte seis clavijas de madera (3) en el panel posterior (J) x 2 como se ilustra.

### Página 16

Conecte el faldón izquierdo (D) a la partición izquierda (G) usando cuatro pernos de leva (2) y dos conectores de leva de doble extremo (5) como se ilustra.

Conecte el faldón derecho (E) a la partición derecha (F) usando cuatro pernos de leva (2) y dos conectores de leva de doble extremo (5) como se ilustra.



## **Página 17**

Conecte las tablas (G), (D), (F) y (E) al estante fijo (C) usando 4 cerraduras de leva (2) como se ilustra.

## **Página 18**

Conecte el panel frontal (B) a las tablas (C), (D) y (E) usando 4 cerraduras de leva (2) como se ilustra.

## **Página 19**

Fije las tablas (G), (F), (D), (E), (C) y (B) al marco inferior (I) usando dos cerraduras de leva (2) como se ilustra.

## **Página 20**

Conecte el panel trasero (J) al panel lateral (H) usando dos cerraduras de leva (2) x 2 como se ilustra.

## **Página 21**

Fije las tablas (J) y (H) al marco inferior (I) usando seis cerraduras de leva (2) como se ilustra.

Conecte dos cubiertas de levas (7) al panel lateral (H) como se ilustra.

## **Página 22**

Fije el panel superior (A) a las tablas (B), (F), (G), (J) y (H) usando diez cerraduras de leva (2) como se ilustra.

Conecte dos cubiertas de levas (7) al panel lateral (H) como se ilustra.

## **Página 23**

Inserte 16 soportes para estantes (8) en la unidad a las alturas de estante deseadas.

Coloque el estante ajustable (K) sobre los soportes del estante (8) como se ilustra.

## **Página 24**

Inserte con cuidado la chimenea (AA) en la parte frontal del soporte para TV y deslícela hacia la parte posterior de la unidad.

## **Página 25**

Desmunte los dos pernos preinstalados en la chimenea (AA).

Fije dos soportes tipo ángel a la chimenea (AA) usando dos pernos preinstalados como se ilustra.

Fije dos soportes de ángel a la partición izquierda y derecha (G) y (F) usando dos tornillos (4) como se ilustra.

## **Página 26**

### **PRECAUCIÓN:**

El montaje necesita 2 personas para manejarlo.

Para evitar que la chimenea se mueva durante el ajuste, haga que una persona sostenga la chimenea en su lugar mientras la otra aprieta los pernos y tornillos de manera gradual y uniforme.

Para ajustar la profundidad horizontal de la chimenea:

Afloje los tornillos (4) en (G) y (F), ajuste la posición de la chimenea para alinearla con la partición frontal (G) y (F), apriete los tornillos de manera gradual y uniforme cuando se hayan corregido todas las posiciones.

Para ajustar la chimenea hacia los lados:

Afloje los pernos preinstalados de la chimenea (AA), alinee la chimenea con el centro y apriete los pernos de manera gradual y uniforme cuando se hayan corregido todas las posiciones.

## **Página 27**

### ANTES DE CONECTAR LA UNIDAD A UN TOMACORRIENTE ELÉCTRICO DE PARED

Lea atentamente y siga las instrucciones y advertencias de seguridad del "Manual de funcionamiento del propietario de la chimenea" para operar su chimenea.

#### ADVERTENCIA

SI NO SE SIGUE LA INFORMACIÓN DEL MANUAL DE FUNCIONAMIENTO DE LA CHIMENEA, UNA DESCARGA ELÉCTRICA O UN INCENDIO PUEDE RESULTAR EN DAÑOS A LA PROPIEDAD, LESIONES PERSONALES O MUERTE.

Para permitir una ventilación adecuada del calentador, esta unidad debe ubicarse a un mínimo de 1-1/2" de distancia de la pared trasera.

## **Página 28**

Aplique la etiqueta de advertencia (9) al centro del panel superior (A) como se muestra, asegurándose de que el televisor cubra la etiqueta. Tenga en cuenta que la etiqueta es permanente. Una vez fijado a su artículo, no se desprenderá y dañará la superficie si se intenta retirarlo.

#### ADVERTENCIA

Riesgo de muerte o lesiones graves. Esta unidad debe colocarse contra una superficie fijapared al menos tan alta como la televisión.

## **Página 29**

### CARGA MAXIMA

Esta unidad ha sido diseñada para soportar la carga máxima anotada. El exceder estos límites puede causar inestabilidad, colapsarse y/o causar serias lesiones.

ADVERTENCIA: aplique la etiqueta de advertencia de TV a su unidad para que siempre tenga los límites de peso y tamaño de TV del modelo.

Tamaño máximo del televisor: pantalla plana de 70".

## **Página 30**

Registre su producto para recibir lo siguiente:

- \* Detalles de nuevas tendencias - Vistazo a lo nuevo
- \* Encuestas - aloc su voz entre su comunidad
- \* Códigos de ofertas y descuentos exclusivos
- \* Fácil y rápido servicio de partes de remplace

Para registrar su producto, visite [ameriwoodhome.com](http://ameriwoodhome.com)

### Clasificación de 5 estrellas

Visite el sitio web de su distribuidor local, califique el producto que compró y déjenos sus comentarios. Nos gustaría enviar un gran "Agradecimiento" a todos nuestros clientes por tomarse el tiempo de ensamblar este producto de Ameriwood Home, y por darnos sus valiosos comentarios.

Gracias

## Couverture Avant

CE LIVRET D'INSTRUCTION CONTIENT DES INFORMATIONS **IMPORTANTES** SUR LA SÉCURITÉ.  
VEUILLEZ LIRE ET GARDER POUR UNE RÉFÉRENCE FUTURE

**Ne retournez pas ce produit!** Contactez notre équipe de service à la clientèle amicale d'abord pour obtenir de l'aide.

**Appelez-nous:** 1-800-489-3351 (sans frais)

**Visitez:** [www.ameriwoodhome.com](http://www.ameriwoodhome.com)

## ATTENTION

Le meuble peut basculer et causer des blessures graves ou la mort.

Ancrer le meuble à une planche murale dans le mur (si indiqué).

Ne laissez pas les enfants grimper sur le meuble.

Placez les articles lourds sur les étagères ou dans les tiroirs inférieurs.

## Astuces Utiles (page 2)

- Ouvrez votre article dans la zone que vous prévoyez de le garder pour moins de levage lourd
- Identifier, trier et compter les pièces avant d'essayer d'assembler
- Les goujons de compression sont taraudés avec un Marteau
- Les glissières sont marquées d'un R (droit) et d'un L (gauche) pour un bon placement
- Assurez-vous toujours de faire face la pointe situé sur le haut de la Serrure de Came vers le bord extérieur
- Utiliser tous les clous fournis pour le panneau arrière et les répartir également
- Le panneau arrière doit être utilisé pour vous assurer que votre appareil est robuste
- N'utilisez pas de produits chimiques agressifs ou de nettoyeurs abrasifs sur cet appareil
- Ne jamais pousser, tirer, ou faire glisser votre meuble

## Avant de Commencer (page 3)

- Lisez attentivement chaque étape et suivez le bon ordre
- Séparez et comptez toutes vos pièces et matériaux
- Donnez-vous suffisamment de place pour l'assemblage
- Avoir les outils suivants: Marteau
- Attention: Si vous utilisez une perceuse électrique ou un tournevis électrique pour visser, veuillez à ralentir et arrêter lorsque la vis est bien serrée. Le non-respect de cette consigne peut endommager la vis.

## Système de Fixation de Came (page 3)

Ce Système de Fixation de Came sera utilisé tout au long de l'assemblage

## Identification des matériaux (Page 5-7)

- (A) PAS DE TAILLE RÉELLE
- (B) PANNEAU DU HAUT
- (C) PANNEAU AVANT
- (D) TABLETTE FIXE
- (E) TABLIER GAUCHE
- (F) TABLIER DROIT
- (G) PARTITION DROITE
- (H) PARTITION GAUCHE
- (I) PANNEAU LATÉRAL
- (J) CADRE INFÉRIEUR
- (K) PANNEAU ARRIÈRE
- (L) TABLETTE RÉGLABLE
- (AA) CHEMINÉE

## Liste des pièces (Page 8)

### Taille réelle

- (1) Boulon à came
- (2) Verrouillage à came
- (3) Cheville en bois
- (4) Vis
- (5) Connecteur à came double extrémité

### Pas de taille réelle

- (6) Colle
- (7) Couvercle de came
- (8) Support d'étagère
- (9) Mise en garde

### Page 9

Fixez dix boulons à came (1) au panneau supérieur (A), comme illustré. Ne pas trop serrer.

### Page 10

Fixez huit boulons à came (1) au cadre inférieur (I), comme illustré. Ne pas trop serrer.

### Page 11

Fixez deux boulons à came (1) aux cloisons gauche et droite (G) et (F), comme illustré. Ne pas trop serrer. Insérez huit chevilles en bois (3) dans les cloisons gauche et droite (G) et (F), comme illustré.

### Page 12

Fixez deux boulons à came (1) aux tabliers gauche et droit (D) et (E), comme illustré. Ne pas trop serrer. Insérez six chevilles en bois (3) dans les tabliers gauche et droit (D) et (E) comme illustré.

### Page 13

Fixez deux boulons à came (1) au panneau latéral (H) x 2 comme illustré. Ne pas trop serrer. Insérez quatre chevilles en bois (3) dans le panneau latéral (H) x 2 comme illustré.

### Page 14

Insérez six chevilles en bois (3) dans l'étagère fixe (C), comme illustré.

Fixez quatre boulons à came (1) au panneau avant (B), comme illustré. Ne pas trop serrer.

Insérez deux chevilles en bois (3) dans le panneau avant (B) comme illustré.

### Page 15

Insérez six chevilles en bois (3) dans le panneau arrière (J) x 2 comme illustré.

### Page 16

Fixez le tablier gauche (D) à la cloison gauche (G) à l'aide de quatre boulons à came (2) et de deux connecteurs à came à double extrémité (5), comme illustré.

Fixez le tablier droit (E) à la cloison droite (F) à l'aide de quatre boulons à came (2) et de deux connecteurs à came à double extrémité (5), comme illustré.

**Page 17**

Fixez les planches (G), (D), (F) et (E) à l'étagère fixe (C) à l'aide de 4 verrous à came (2), comme illustré.

**Page 18**

Fixez le panneau avant (B) aux cartes (C), (D) et (E) à l'aide de 4 verrous à came (2), comme illustré.

**Page 19**

Fixez les planches (G), (F), (D), (E), (C) et (B) au cadre inférieur (I) à l'aide de deux verrous à came (2), comme illustré.

**Page 20**

Fixez le panneau arrière (J) au panneau latéral (H) à l'aide de deux verrous à came (2) x 2, comme illustré.

**Page 21**

Fixez les planches (J) et (H) au cadre inférieur (I) à l'aide de six verrous à came (2), comme illustré.

Fixez deux couvercles de came (7) au panneau latéral (H), comme illustré.

**Page 22**

Fixez le panneau supérieur (A) aux planches (B), (F), (G), (J) et (H) à l'aide de dix verrous à came (2), comme illustré.

Fixez deux couvercles de came (7) au panneau latéral (H), comme illustré.

**Page 23**

Insérez 16 supports d'étagère (8) dans l'unité aux hauteurs d'étagère souhaitées.

Placez l'étagère réglable (K) sur les supports d'étagère (8) comme illustré.

**Page 24**

Insérez soigneusement le foyer (AA) à l'avant du support TV et faites-le glisser vers l'arrière de l'appareil.

**Page 25**

Démontez les deux boulons préinstallés sur le foyer (AA).

Fixez deux supports d'ange au foyer (AA) à l'aide de deux boulons préinstallés, comme illustré.

Fixez deux supports d'ange aux cloisons gauche, droite (G) et (F) à l'aide de deux vis (4), comme illustré.

**Page 26****PRUDENCE:**

L'assemblage nécessite 2 personnes pour le manipuler.

Pour éviter que le foyer ne bouge pendant le réglage, demandez à une personne de maintenir le foyer en place pendant que l'autre personne serre les boulons et les vis graduellement et uniformément.

Pour régler la profondeur horizontale du foyer :

Desserrez les vis (4) sur (G) et (F), ajustez la position du foyer pour l'aligner avec la cloison avant (G) et (F), serrez les vis progressivement et uniformément lorsque toutes les positions sont corrigées.

Pour régler le foyer latéralement :

Desserrez les boulons préinstallés du foyer (AA), alignez le foyer au centre, serrez les boulons progressivement et uniformément lorsque toutes les positions sont corrigées.

## Page 27

### AVANT DE BRANCHIR L'APPAREIL À UNE PRISE ÉLECTRIQUE MURALE

Veuillez lire attentivement et suivre les instructions et les avertissements de sécurité dans le « Manuel d'utilisation du foyer » pour faire fonctionner votre foyer.

#### AVERTISSEMENT

SI LES INFORMATIONS CONTENUES DANS LE MANUEL D'UTILISATION DU FOYER NE SONT PAS RESPECTÉES, UN CHOC ÉLECTRIQUE OU UN INCENDIE PEUT ENTRAÎNER DES DOMMAGES MATÉRIELS, DES BLESSURES CORPORELLES OU LA MORT.

Pour permettre une ventilation adéquate du radiateur, cette unité doit être située à au moins 1-1/2" d'un mur arrière.

## Page 28

Appliquez l'étiquette d'avertissement (9) au centre du panneau supérieur (A), comme illustré, en vous assurant que le téléviseur recouvre l'étiquette. Veuillez noter que l'étiquette est permanente. Une fois apposé sur votre article, il ne se détachera pas et endommagera la surface si l'on tente de le retirer.

#### AVERTISSEMENT

Risque de mort ou de blessures graves. Cette unité doit être placée contre un support fixe mur au moins aussi haut que la télévision.

## Page 29

### CHARGES MAXIMALES

Ce meuble a été conçu pour supporter les charges maximales indiquées. En excédant ces limites de charge, le meuble pourrait devenir instable, s'effondrer, et/ou causer des blessures graves.

AVERTISSEMENT: Appliquez l'étiquette d'avertissement du téléviseur sur votre appareil afin d'avoir toujours les limites de poids et de taille du téléviseur du modèle.

Taille maximale du téléviseur : écran plat 70".

## Page 30

Enregistrez votre produit pour recevoir les éléments suivantes:

- \* Détails sur les nouvelles tendances - un aperçu sur les nouveautés
- \* Sondages - avoir une voix au sein de notre communauté
- \* Offres exclusives et codes promo
- \* Service de pièces de rechange rapide et facile

Pour enregistrer votre produit, visitez [ameriwoodhome.com](http://ameriwoodhome.com)

### 5 Étoiles

Visitez le site Web de votre détaillant local, évaluez le produit que vous avez acheté et laissez-nous vos commentaires !

Nous tenons à offrir un grand "Merci" à tous nos clients pour avoir pris le temps d'assembler ce produit "Ameriwood Home", et de nous donner vos commentaires précieux.

Merci